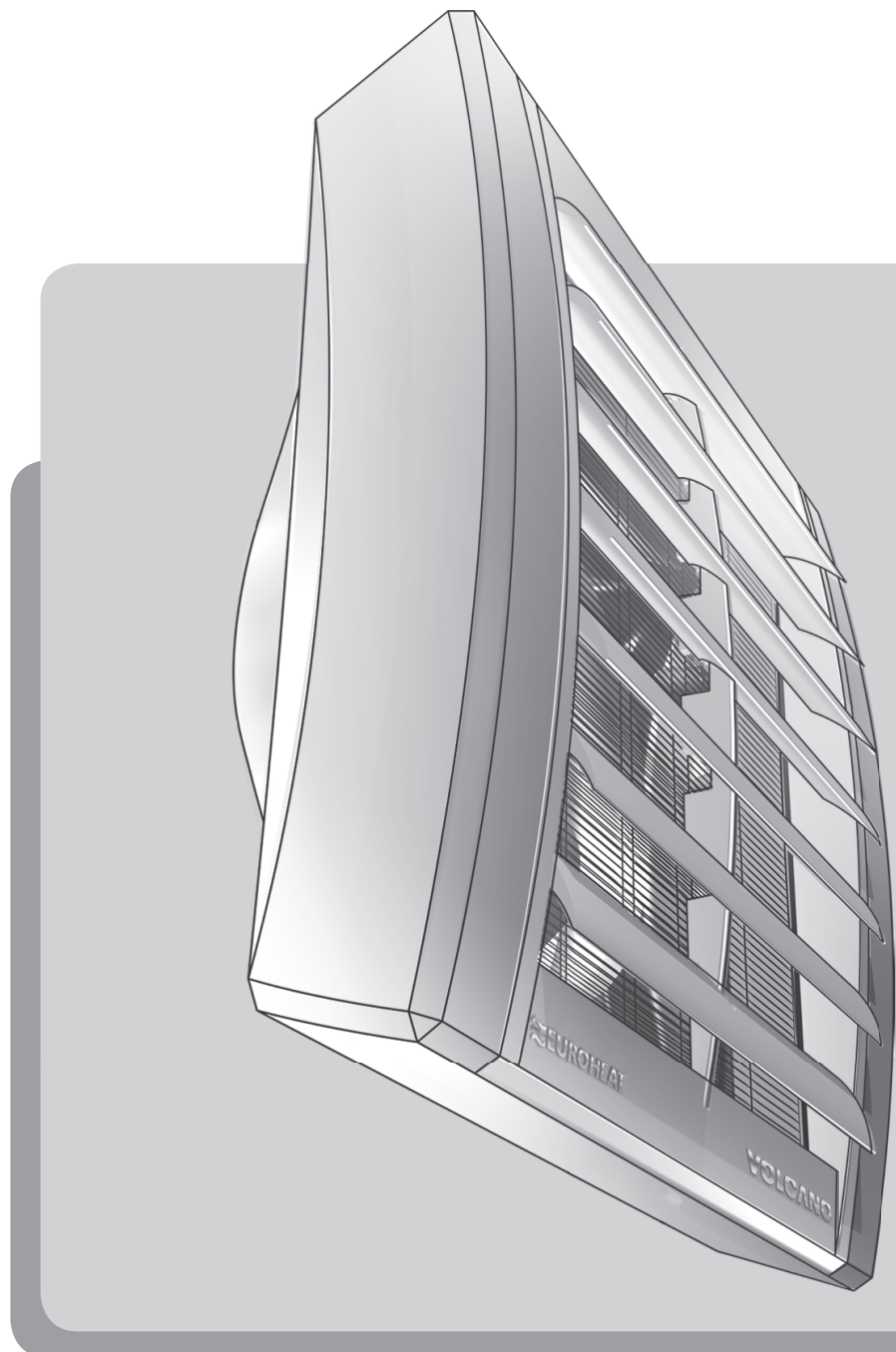




Технический Паспорт



- **VOLCANO VR1**
- **VOLCANO VR2**

VOLCANO VR1

VOLCANO VR2



СОДЕРЖАНИЕ:

1. ВСТУПЛЕНИЕ

- 1.1 СРЕДСТВА БЕЗОПАСНОСТИ, ТРЕБОВАНИЯ, РЕКОМЕНДАЦИИ
- 1.2 ТРАНСПОРТ
- 1.3 ПЕРВЫЕ ШАГИ ПЕРЕД НАЧАЛОМ МОНТАЖА

2. КОНСТРУКЦИЯ, ПРЕДНАЗНАЧЕНИЕ, ПРИНЦИП РАБОТЫ

- 2.1 ПРЕДНАЗНАЧЕНИЕ
- 2.2 ПРИНЦИП РАБОТЫ
- 2.3 КОНСТРУКЦИЯ
- 2.4 ОСНОВНЫЕ РАЗМЕРЫ

3. ТЕХНИЧЕСКИЕ ПАРАМЕТРЫ

4. МОНТАЖ

- 4.1 МОНТАЖ С КОНСОЛЬЮ
- 4.2 МОНТАЖ БЕЗ КОНСОЛИ
- 4.3 СОВЕТЫ ПО МОНТАЖУ-ПУСКОНАЛАДКЕ

5. АВТОМАТИКА

- 5.1 ЭЛЕМЕНТЫ АВТОМАТИКИ
- 5.2 ЭЛЕКТРИЧЕСКИЕ СХЕМЫ, СИСТЕМЫ УПРАВЛЕНИЯ

6. ЗАПУСК, ЭКСПЛУАТАЦИЯ, КОНСЕРВАЦИЯ

- 6.1 ЗАПУСК
- 6.2 ЭКСПЛУАТАЦИЯ И КОНСЕРВАЦИЯ

7. ИНСТРУКЦИЯ ПО ТЕХНИКЕ БЕЗОПАСНОСТИ

8. СЕРВИС

- 8.1 ГАРАНТИЙНАЯ КАРТА (ДЛЯ ЗАПОЛНЕНИЯ), ГАРАНТИЙНЫЕ УСЛОВИЯ
- 8.2 ПОРЯДОК ДЕЙСТВИЯ В СЛУЧАЕ НЕИСПРАВНОСТИ
- 8.3 РЕКЛАМАЦИОННЫЙ ПРОЦЕСС
- 8.4 СПИСОК ЗАПЧАСТЕЙ



1. ВСТУПЛЕНИЕ

1.1 СРЕДСТВА БЕЗОПАСНОСТИ, ТРЕБОВАНИЯ, РЕКОМЕНДАЦИИ

Подробное ознакомление с настоящей документацией, монтаж и использование оборудования согласно описанию, указанному в ней а, также, соблюдение всех условий безопасности являются основой правильного и безопасного функционирования оборудования. Любое другое использование, несоответствующее настоящей инструкции может привести к авариям с опасными последствиями.

Следует ограничить доступ к оборудованию некомпетентным лицам, а также обучить обслуживающий персонал.

Понятие **обслуживающий персонал** обозначает лица, которые в результате проведённого обучения, опыта и знания существующих норм, документации, а также правил безопасности и условий работы уполномочены для проведения необходимых работ, а также умеют распознавать возможную опасность и избегать её.

Данный технический паспорт должен быть доставлен в комплекте с оборудованием и содержит подробную информацию на тему

всевозможных конфигураций тепловентиляторов, примеров их монтажа, а также пусконаладки, использования, ремонтов и консервирования. Если оборудование используется согласно его предназначения, тогда настоящая инструкция содержит все необходимые рекомендации для уполномоченного персонала.

Документация должна всегда находиться вблизи оборудования и должна быть доступна для сервисных служб. Производитель сохраняет за собой право вносить изменения в оборудование, влияющие на его работу, без предварительного предупреждения в инструкции.

EUROHEAT не несёт ответственности за текущую консервацию, осмотр, программирование оборудования, а также ущерб, причинённый простоем оборудования в период ожидания гарантийных услуг, всевозможный ущерб другого имущества Клиента, ошибки являющиеся результатом неправильного подключения или неправильной эксплуатации оборудования.

1.2 ТРАНСПОРТ

Перед началом монтажа, а также перед распаковкой оборудования из коробки следует проверить, присутствуют ли какие-либо следы повреждения коробки, а также проверить не была ли фирменная лента с логотипом ранее сорвана или разрезана. Рекомендуется проверить, не был ли повреждён во время транспортировки корпус оборудования. В случае обнаружения одной из вышеперечисленных ситуаций следует

связаться с нами по бесплатной инфолинии или по электронной почте (тел. (495) 669 86 99, mail: info@rusheat.com, факс: (495) 469 16 52.

Рекомендуем переносить оборудование вдвоём. Во время транспортировки следует использовать соответствующие инструменты, чтобы не повредить оборудование и не нанести вреда здоровью.

1.3 ПЕРВЫЕ ШАГИ ПЕРЕД НАЧАЛОМ МОНТАЖА

Перед проведением монтажных работ рекомендуем вписать серийный номер оборудования в гарантийную карту. Обращаем внимание на необходимость правильного заполнения гарантийной карты после монтажа.

Перед началом любых монтажных или консервационных работ необходимо отключить питание и не допустить включение напряжения.

2. КОНСТРУКЦИЯ, ПРЕДНАЗНАЧЕНИЕ, ПРИНЦИП РАБОТЫ

2.1 ПРЕДНАЗНАЧЕНИЕ

VOLCANO VR является результатом работы опытных конструкторов, целью которых было предложить своим Клиентам продукт, гарантирующий комфорт пребывания в помещениях, в которых трудно поддерживать необходимый тепловой уровень.

Оборудование доступно в двух версиях:

- **VOLCANO VR1 (10-30 kW, 5500 м³/ч)**
- **VOLCANO VR2 (30-60 kW, 5200 м³/ч)**

VOLCANO объединяет в себе самые современные технологии, оригинальный дизайн и высокую эффективность. Уникальные технологические решения, такие как: конструкция

теплообменника, улучшенный вентилятор, а также увеличение дальности струи воздуха дают возможность VOLCANO VR достичь оптимальной тепловой мощности, соответствующей характеру и кубатуре помещения.

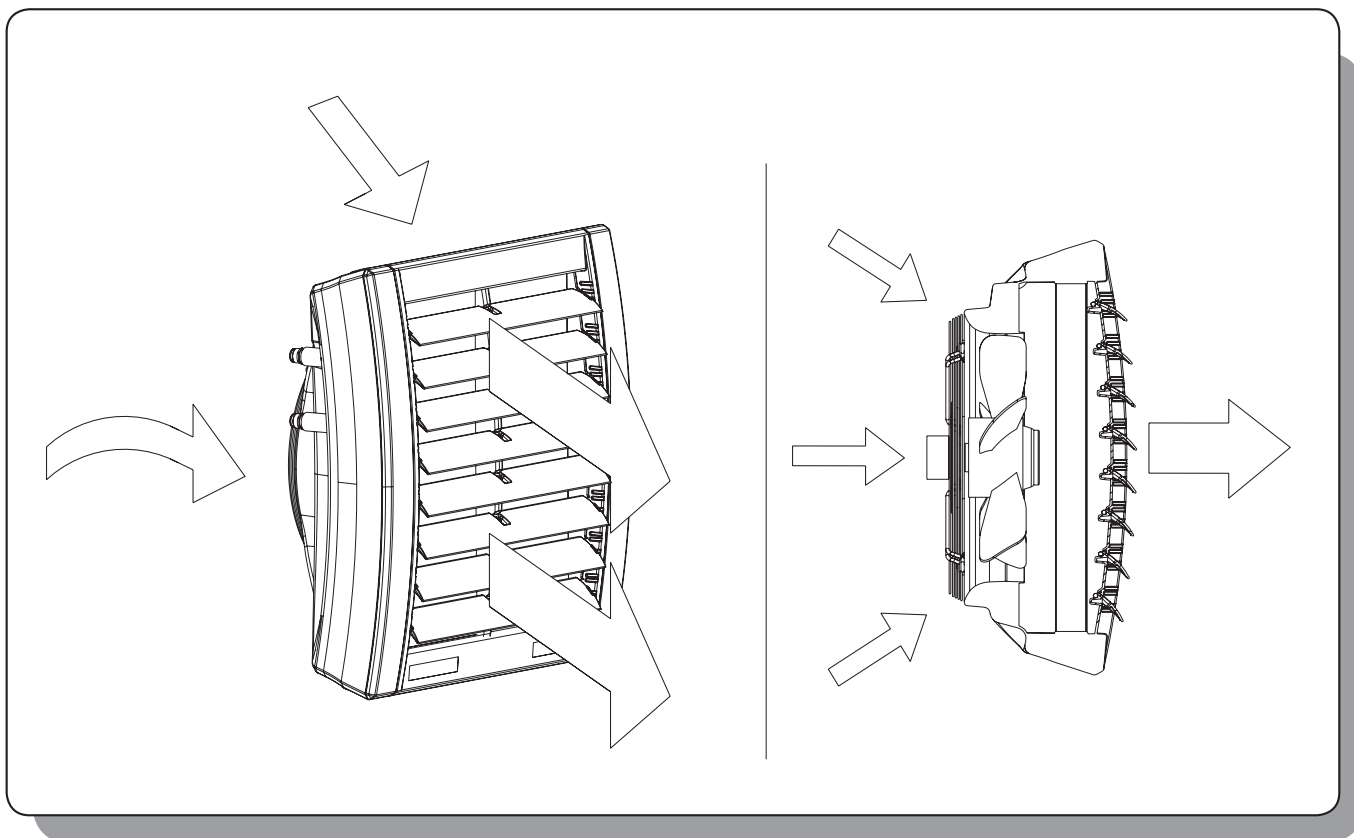
ПРИМЕНЕНИЕ: производственные цеха, склады, оптовые магазины, спортивные объекты, теплицы, супермаркеты, птицефермы и животноводческие комплексы, мастерские, автосервисы, аптеки и больницы.

ОСНОВНЫЕ ПРЕИМУЩЕСТВА: высокая эффективность, низкие эксплуатационные затраты, полная регулировка параметров, быстрый и простой монтаж.

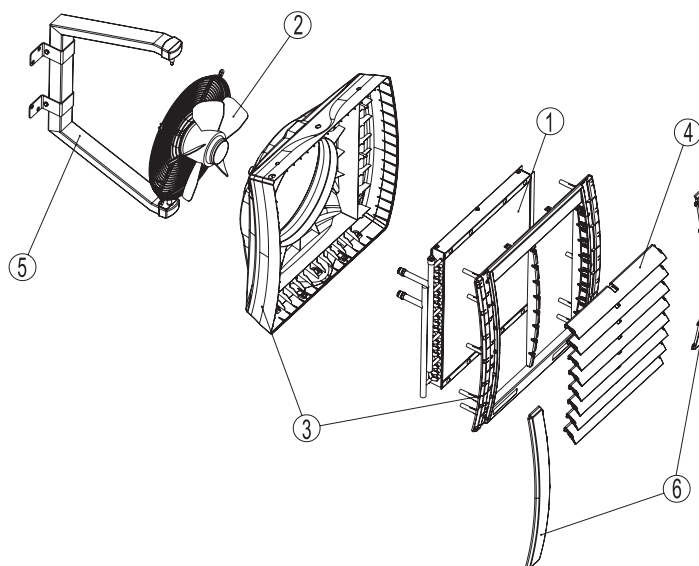
2.2 ПРИНЦИП РАБОТЫ

Теплоноситель, например горячая вода, отдаёт тепло через теплообменник с очень расширенной поверхностью теплообмена, что гарантирует ему высокую тепловую мощность (VR1 – 10-30 кВт, VR2 – 30-60 кВт). Высокоэффективный осевой вентилятор (700-5500 м³/ч) всасывает воздух из помещения и пропуская его через теплообменник, направляет обратно в помещение.

Оборудование VOLCANO VR может работать в качестве промышленного кондиционера с автоматической регулировкой температуры, без встроенной холодильной установки. Параметры VOLCANO VR, работающего как промышленный кондиционер, предоставляются по запросу.



2.3 КОНСТРУКЦИЯ ОБОРУДОВАНИЯ (VOLCANO VR1/ VOLCANO VR2)



1.ТЕПЛООБМЕННИК 2. ОСЕВОЙ ВЕНТИЛЯТОР; 3. КОРПУС; 4. НАПРАВЛЯЮЩИЕ ЖАЛЮЗИ; 5. ОБРАЗЕЦ МОНТАЖНОЙ КОНСОЛИ (ДОПОЛНИТЕЛЬНЫЙ ЭЛЕМЕНТ); 6. БОКОВЫЕ НАКЛАДКИ

1. ТЕПЛООБМЕННИК: максимальные параметры теплоносителя для теплообменника составляют: 130°C, 1,6 МПа. Медно-алюминиевая конструкция состоит из медных трубок – змеевика, а также алюминиевых ламелей. Присоединительные патрубки (наружная резьба $\frac{3}{4}$ ") находятся на задней панели корпуса. Наш типовой ряд охватывает применение в VOLCANO VR1 10-30 кВт однорядного теплообменника, а также в VOLCANO VR2 30-60 кВт двухрядного теплообменника.

2. ОСЕВОЙ ВЕНТИЛЯТОР: максимальная рабочая температура составляет 70°C, напряжение питания составляет 230 V/50Hz. Класс защиты двигателя имеет IP54, класс изоляции F. Циркуляция воздуха происходит при помощи осевого вентилятора, который предохраняется защитной сеткой. Профиль лопаток и оптимальное соответствие гарантируют бесшумную и безаварийную работу оборудования. Потребляемая мощность двигателя 610 Вт даёт возможность достижения высокой производительности при небольшом использовании тока и при сохранении полной регулировки расхода воздуха. Соответствующе сконструированный корпус даёт возможность

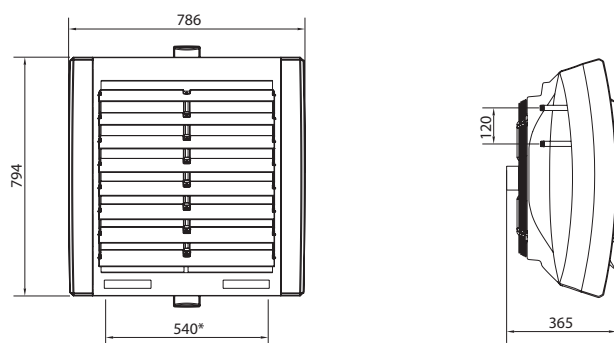
уменьшения уровня шума вентилятора, вследствие чего оборудование можно использовать на объектах с повышенными акустическими требованиями.

3. КОРПУС: состоит из заднего корпуса и передней панели, изготовлен из высококачественного пластика, полипропилена с добавлением талька, благодаря чему термостойчивость составляет даже 130°C. Цветные боковые накладки дают возможность подбора цветовой гаммы оборудования к дизайну помещения.

4. НАПРАВЛЯЮЩИЕ ЖАЛЮЗИ: дают возможность направления струи тёплого воздуха в 4 позиции. Оптимальная дальность и направление струи воздуха достигается при помощи специального профиля лопаток.

5. МОНТАЖНАЯ КОНСОЛЬ: является дополнительным элементом, лёгкая, современная конструкция даёт возможность поворота оборудования в горизонтальной плоскости под углом 0-120°, благодаря чему струя тёплого воздуха будет всегда направлена туда, где необходима.

2.4 ОСНОВНЫЕ РАЗМЕРЫ (VOLCANO VR1/ VOLCANO VR2)



* расстояние между монтажными отверстиями

3. ТЕХНИЧЕСКИЕ ПАРАМЕТРЫ

T_1 – температура воды на входе в оборудование; T_2 – температура воды на выходе из оборудования; $T_{в1}$ – температура воздуха на входе в оборудование

$T_{в2}$ – температура воздуха на выходе из оборудования; $P_{об}$ – тепловая мощность оборудования; $Q_в$ – расход воды; Δp – гидравлическое сопротивление

Параметры T_1, T_2 [°C]	VR1																			
	130/90					90/70					80/60					70/50				
$T_{в1}$ [°C]	0	5	10	15	20	0	5	10	15	20	0	5	10	15	20	0	5	10	15	20
Расход воздуха 5500 м³/ч (5 скорость), уровень шума 57 дБ(А)*																				
$P_{об}$ [кВт]	44,5	42,2	39,9	37,6	35,3	33,1	30,8	28,5	26,2	23,9	28,1	25,8	23,5	21,3	19,0	23,1	20,9	18,6	16,3	14,0
$T_{в2}$ [°C]	24,3	28,0	31,8	35,5	39,2	18,0	21,8	25,5	29,3	33,0	15,3	19,1	22,8	26,6	30,3	12,6	16,4	20,1	23,9	27,6
$Q_в$ [м ³ /ч]	1,0	1,0	0,9	0,8	0,8	1,5	1,4	1,3	1,2	1,1	1,2	1,1	1,0	0,9	0,8	1,0	0,9	0,8	0,7	0,6
Δp [кПа]	5,7	5,1	4,6	4,1	3,6	12,3	10,7	9,2	7,9	6,6	9,1	7,7	6,4	5,3	4,2	6,2	5,1	4,1	3,2	2,4
Расход воздуха 4000 м³/ч (4 скорость), уровень шума 51 дБ(А)*																				
$P_{об}$ [кВт]	38,1	36,2	34,2	32,2	30,3	28,3	26,3	24,3	22,4	20,4	24,1	22,1	20,2	18,2	16,3	19,8	17,9	16,0	14,0	12,1
$T_{в2}$ [°C]	28,6	32,1	35,7	39,2	42,7	21,2	24,7	28,3	31,8	35,3	18,1	21,6	25,1	28,7	32,2	14,9	18,4	22,0	25,5	29,1
$Q_в$ [м ³ /ч]	0,9	0,8	0,8	0,7	0,7	1,2	1,2	1,1	1,0	0,9	1,1	1,0	0,9	0,8	0,7	0,9	0,8	0,7	0,6	0,5
Δp [кПа]	4,2	3,8	3,4	3,1	2,7	9,1	7,9	6,8	5,8	4,9	6,7	5,7	4,8	3,9	3,2	4,6	3,8	3,0	2,4	1,8
Расход воздуха 3000 м³/ч (3 скорость), уровень шума 42 дБ(А)*																				
$P_{об}$ [кВт]	33,0	31,3	29,6	27,9	26,3	24,4	22,7	21,0	19,4	17,7	20,8	19,1	17,4	15,8	14,1	17,2	15,5	13,8	12,2	10,5
$T_{в2}$ [°C]	33,0	36,3	39,7	43,0	46,3	24,5	27,8	31,1	34,4	37,7	20,9	24,2	27,5	30,8	34,2	17,2	20,6	23,9	27,2	30,5
$Q_в$ [м ³ /ч]	0,8	0,7	0,7	0,6	0,6	1,1	1,0	0,9	0,9	0,8	0,9	0,8	0,8	0,7	0,6	0,8	0,7	0,6	0,5	0,5
Δp [кПа]	3,2	2,9	2,6	2,3	2,1	6,9	6,0	5,2	4,4	3,7	5,1	4,3	3,6	3,0	2,4	3,5	2,9	2,3	1,8	1,4
Расход воздуха 2000 м³/ч (2 скорость), уровень шума 32 дБ(А)*																				
$P_{об}$ [кВт]	26,8	25,4	24,0	22,7	21,3	19,8	18,5	17,1	15,8	14,4	16,9	15,6	14,2	12,9	11,5	14,0	12,7	11,3	10,0	8,6
$T_{в2}$ [°C]	40,2	43,1	46,1	49,1	52,0	29,5	32,5	35,5	38,5	41,5	25,2	28,2	31,2	34,2	37,2	20,9	23,9	26,9	29,9	32,9
$Q_в$ [м ³ /ч]	0,6	0,6	0,5	0,5	0,5	0,9	0,8	0,8	0,7	0,6	0,7	0,7	0,6	0,6	0,5	0,6	0,6	0,5	0,4	0,4
Δp [кПа]	2,1	1,9	1,7	1,6	1,4	4,6	4,0	3,5	3,0	2,5	3,4	2,9	2,4	2,0	1,6	2,4	2,0	1,6	1,2	0,9
Расход воздуха 800 м³/ч (1 скорость), уровень шума 28 дБ(А)*																				
$P_{об}$ [кВт]	16,0	15,2	14,4	13,6	12,8	11,6	10,9	10,1	9,3	8,5	10,0	9,2	8,4	7,7	6,9	8,3	7,6	6,8	6,0	5,2
$T_{в2}$ [°C]	60,0	62,0	64,1	66,1	68,1	44,1	46,2	48,2	50,3	52,3	37,9	39,9	42,0	44,0	46,1	31,5	33,6	35,7	37,7	39,8
$Q_в$ [м ³ /ч]	0,4	0,4	0,3	0,3	0,3	0,5	0,5	0,4	0,4	0,4	0,4	0,4	0,4	0,3	0,3	0,4	0,3	0,3	0,3	0,2
Δp [кПа]	0,8	0,7	0,7	0,6	0,5	1,7	1,5	1,3	1,1	0,9	1,2	1,1	0,9	0,7	0,6	0,9	0,7	0,6	0,5	0,4

* Аппараты VOLCANO VR1 и VOLCANO VR2 используют один тип вентилятора и работают с одинаковым уровнем шума. Замер производился на расстоянии 5 м.

T_1 – температура воды на входе в оборудование; T_2 – температура воды на выходе из оборудования; $T_{в1}$ – температура воздуха на входе в оборудование

$T_{в2}$ – температура воздуха на выходе из оборудования; $P_{об}$ – тепловая мощность оборудования; $Q_в$ – расход воды; Δp – гидравлическое сопротивление

Параметры T_1/T_2 [°C]	VR2																			
	130/90					90/70					80/60					70/50				
$T_{в1}$ [°C]	0	5	10	15	20	0	5	10	15	20	0	5	10	15	20	0	5	10	15	20
Расход воздуха 5200 м³/ч (5 скорость), уровень шума 57 дБ(А)*																				
$P_{об}$ [кВт]	78,0	74,1	70,2	66,3	62,4	60,5	53,5	49,6	45,7	41,8	49,1	45,2	41,4	37,5	33,6	40,8	36,9	33,1	29,2	25,3
$T_{в2}$ [°C]	45,0	47,8	50,5	53,2	56	33,2	35,9	38,7	41,5	44,2	28,4	31,2	33,9	36,7	39,4	23,6	26,4	29,1	31,9	34,7
$Q_в$ [м³/ч]	1,8	1,7	1,6	1,5	1,4	2,5	2,4	2,2	2,0	1,8	2,2	2,0	1,8	1,7	1,5	1,8	1,6	1,5	1,3	1,1
Δp [кПа]	11,9	10,8	9,7	8,8	7,8	24,4	21,5	18,7	16,1	13,6	18,4	15,8	13,4	11,2	9,1	13,0	10,9	8,8	7,0	5,4
Расход воздуха 3700 м³/ч (4 скорость), уровень шума 51 дБ(А)*																				
$P_{об}$ [кВт]	62,8	59,6	56,5	53,4	50,3	46,2	43,1	40,0	36,9	33,8	39,6	36,5	33,4	30,3	27,2	33,0	29,9	26,8	23,7	20,6
$T_{в2}$ [°C]	50,9	53,4	55,9	58,3	60,8	37,4	39,9	42,4	44,8	47,3	32,1	34,5	37,0	39,5	42,0	26,7	29,2	31,7	34,2	36,7
$Q_в$ [м³/ч]	1,4	1,3	1,3	1,2	1,1	2,0	1,9	1,8	1,6	1,5	1,7	1,6	1,5	1,3	1,2	1,5	1,3	1,2	1,0	0,9
Δp [кПа]	7,9	7,2	6,5	5,9	5,3	16,4	14,4	12,6	10,8	9,2	12,4	10,6	9,0	7,5	6,2	8,8	7,3	6,0	4,8	3,7
Расход воздуха 2800 м³/ч (3 скорость), уровень шума 42 дБ(А)*																				
$P_{об}$ [кВт]	52,3	49,7	47,1	44,6	42	38,4	35,9	33,3	30,7	28,2	33,0	30,5	27,9	25,3	22,8	27,5	25,0	22,4	19,9	17,3
$T_{в2}$ [°C]	56,1	58,3	60,6	62,8	65	41,4	43,3	45,6	47,8	50,1	35,3	37,5	39,8	42,1	44,3	29,4	31,7	34,0	36,2	38,5
$Q_в$ [м³/ч]	1,2	1,1	1,0	1,0	0,9	1,7	1,6	1,5	1,4	1,2	1,5	1,3	1,2	1,1	1,0	1,2	1,1	1,0	0,9	0,8
Δp [кПа]	5,7	5,2	4,7	4,2	3,8	11,7	10,3	9,0	7,7	6,6	8,8	7,6	6,5	5,4	4,4	6,3	5,3	4,3	3,4	2,7
Расход воздуха 2000 м³/ч (2 скорость), уровень шума 32 дБ(А)*																				
$P_{об}$ [кВт]	38,9	37,0	35,1	33,2	31,3	28,4	26,5	24,6	22,8	20,9	24,4	22,6	20,7	18,8	16,9	20,5	18,6	16,7	14,8	12,9
$T_{в2}$ [°C]	64,8	66,6	68,5	70,3	72,2	47,3	49,2	51,1	52,9	54,8	40,7	42,6	44,5	46,4	48,2	24,1	26,0	27,8	29,7	31,6
$Q_в$ [м³/ч]	0,9	0,8	0,8	0,7	0,7	1,3	1,2	1,1	1,0	0,9	1,1	1,0	0,9	0,8	0,7	0,9	0,8	0,7	0,7	0,6
Δp [кПа]	3,3	3,0	2,7	2,4	2,2	6,7	5,9	5,1	4,4	3,8	5,1	4,4	3,7	3,1	2,6	3,6	3,0	2,5	2,0	1,6
Расход воздуха 800 м³/ч (1 скорость), уровень шума 28 дБ(А)*																				
$P_{об}$ [кВт]	19,7	18,8	17,8	16,9	16,0	14,0	13,1	12,2	11,3	10,4	12,1	11,2	10,3	9,4	8,5	10,2	9,3	8,4	7,5	6,6
$T_{в2}$ [°C]	84,5	85,5	86,6	87,6	88,6	61,5	62,5	63,6	64,6	65,7	53,2	54,3	55,3	56,4	57,4	44,9	46,0	47,0	48,0	49,0
$Q_в$ [м³/ч]	0,5	0,4	0,4	0,4	0,3	0,6	0,6	0,5	0,5	0,5	0,5	0,5	0,5	0,4	0,4	0,5	0,4	0,4	0,3	0,3
Δp [кПа]	0,9	0,8	0,8	0,7	0,6	1,8	1,6	1,4	1,2	1,0	1,4	1,2	1,0	0,9	0,7	1,0	0,9	0,7	0,6	0,5

* Аппараты VOLCANO VR1 и VOLCANO VR2 используют один тип вентилятора и работают с одинаковым уровнем шума. Замер производился на расстоянии 5 м.

параметры	единица	VOLCANO VR1	VOLCANO VR2
Количество рядов нагревателя	-	1	2
Максимальный расход воздуха	м³/ч	5500	5200
Диапазон мощности нагрева	кВт	10-30	30-60
Прирост температуры воздуха*	°C	20	40
Максимальная температура теплоносителя	°C	130	
Максимальное рабочее давление	МПа	1,6	
Максимальная дальность струи воздуха	м	25	
Объём воды в нагревателе	дм³	1,7	3,1
Диаметр присоединительных патрубков	"	3/4	
Масса оборудования	кг	29	32
Напряжение питания	В/Гц	1 x 230/50	
Мощность двигателя	кВт	0,61	
Номинальный ток	А	2,8	
Частота вращения двигателя	об/мин	1310	
Класс защиты двигателя IP	-	54	

* для параметров воды 90/70°C, температуры воздуха на входе в оборудование 0°C (4 скорость вентилятора)

ВНИМАНИЕ! Данные, касающиеся рабочих характеристик аппаратов VOLCANO при использовании теплоносителя другой температуры предоставляются по запросу.

4. МОНТАЖ

ВНИМАНИЕ! Место монтажа должно быть соответствующе подобрано с учётом возможного появления нагрузок и вибраций.

Перед началом любых монтажных, эксплуатационных или консервационных работ необходимо отключить питание и не допустить включения напряжения.

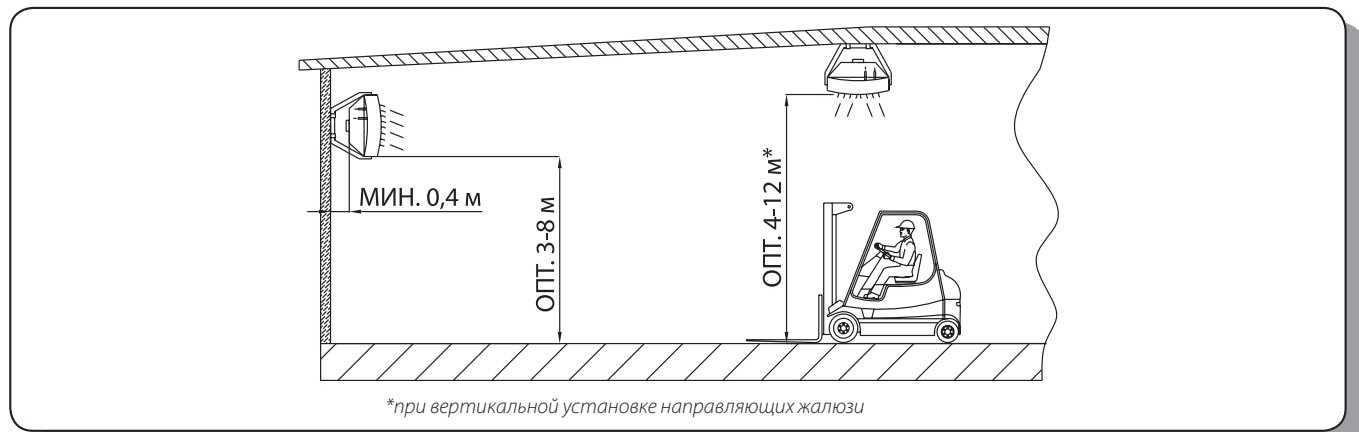
Рекомендуем применение фильтров в гидравлической системе.

Перед подключением подводящих трубопроводов (особенно подающих) к оборудованию рекомендуем очистить систему, спуская несколько литров воды

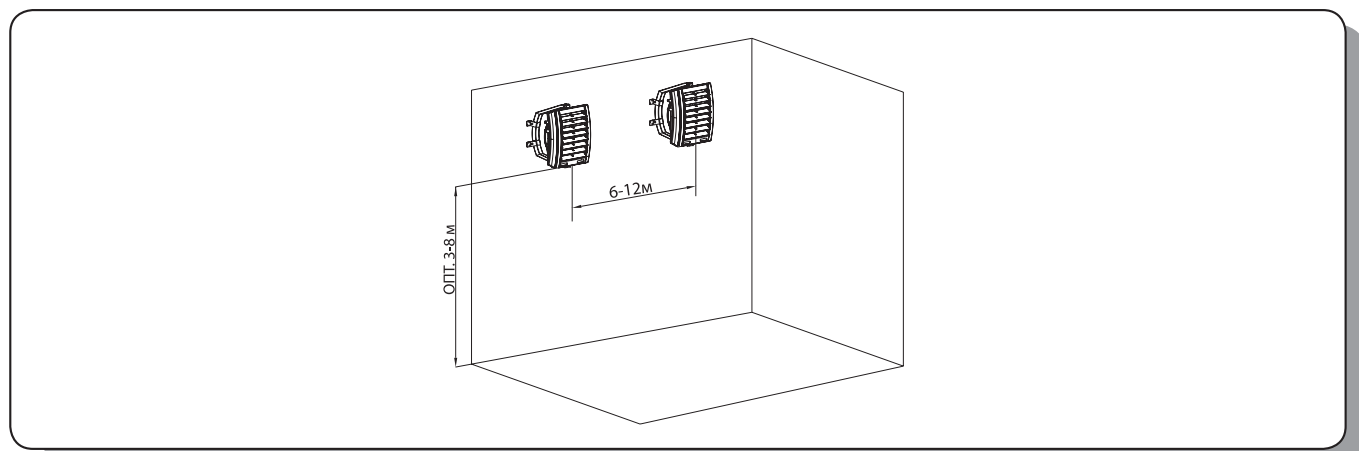
ВНИМАНИЕ! Несоблюдение при монтаже минимального расстояния 0,4 м от стены или потолка может вызвать неправильную работу обогревателя, а также повышенный шум или повреждение вентилятора.

При настенном или потолочном монтаже рекомендуется брать во внимание следующие параметры:

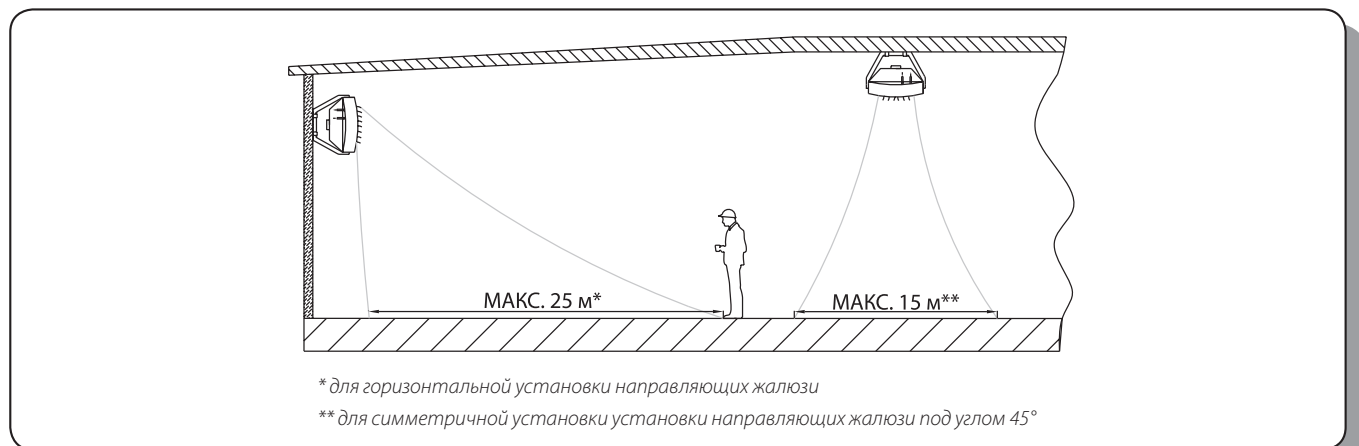
- Высота монтажа



- Расстояние между установками – рекомендуется расстояние от 6 до 12 м для равномерного распространения тёплого воздуха



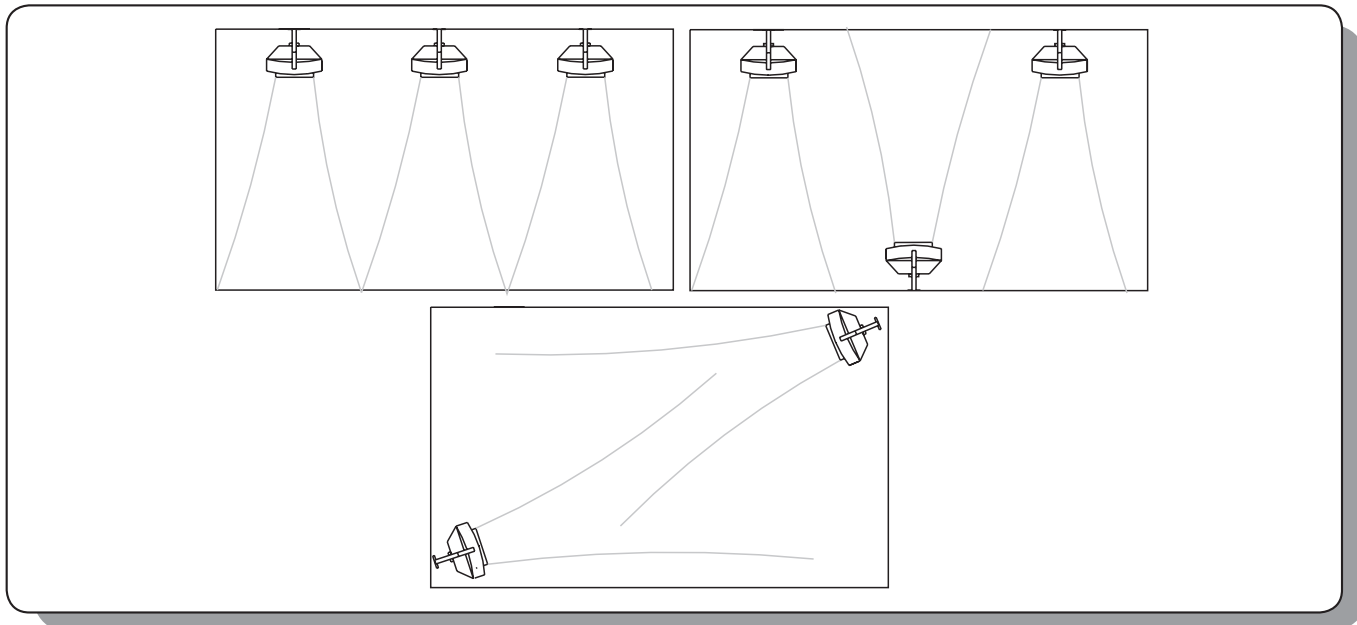
- Дальность струи воздуха



- Уровень шума оборудования (в зависимости от акустических особенностей помещения)
- Рабочее состояние, отопление – например оборудование дополнительно работает как дестрификатор
- Направление потока воздуха – направление потока воздуха должно быть установлено так, чтобы в зоне нахождения людей не появлялись сквозняки. Поток воздуха не должен быть направлен на стены, колонны, стеллажи, рабочую технику, станки и т.д.

Примерное размещение тепловентиляторов при настенном монтаже

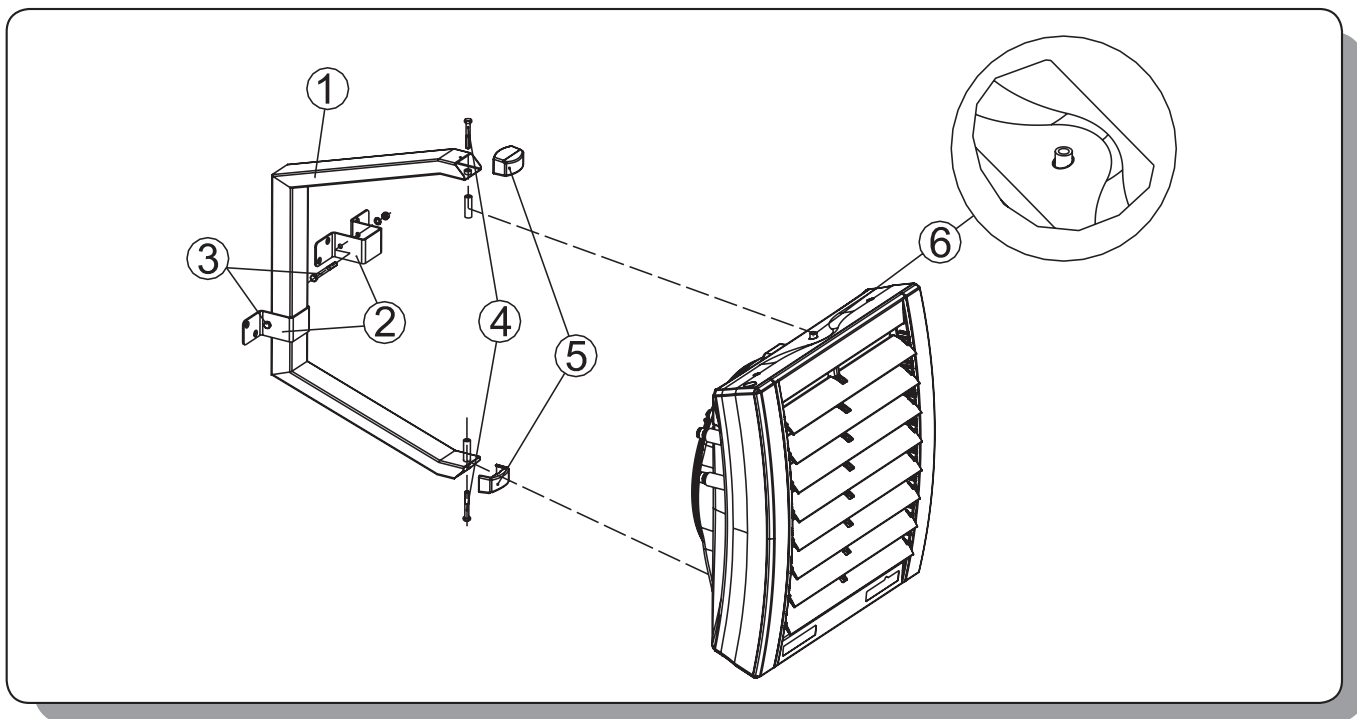
вид сверху



4.1 МОНТАЖ С КОНСОЛЬЮ

Монтажная консоль доступна как дополнительное оборудование. Для прикрепления к устройству монтажной консоли, необходимо вырезать с помощью корончатого сверла отверстия в верхней и нижней панелях аппарата (в точке, обозначенной) **6**, а затем ввести в них втулки. На втулки следует

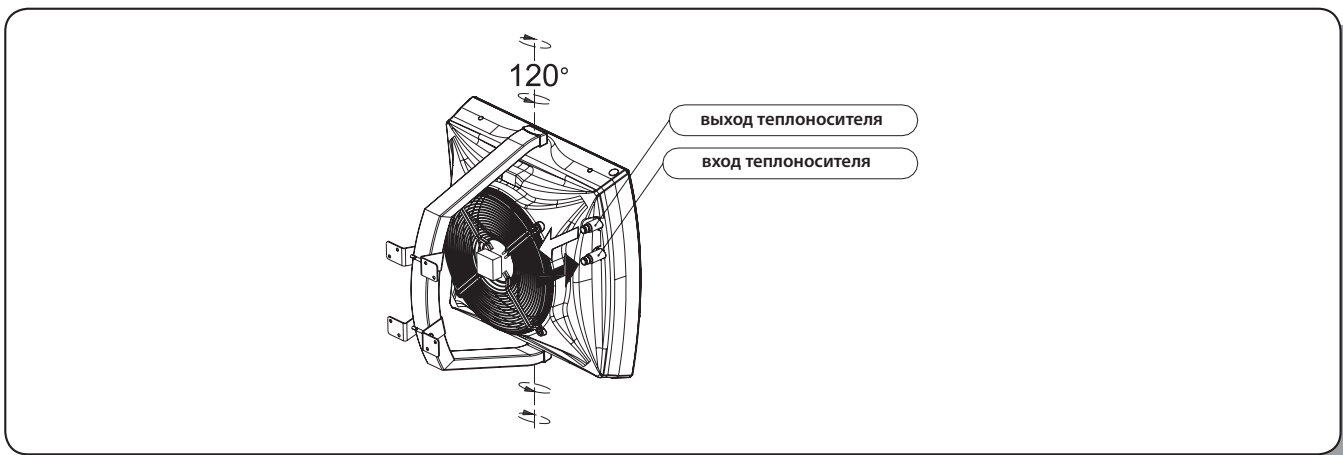
надвинуть плечо монтажной консоли. В нижнюю и верхнюю втулки ввести винты М 10 и затянуть их, чтобы зафиксировать положение обогревателя по отношению к консоли. После установки обогревателя в желаемом положении, следует установить заглушки на держателе.



В состав образца монтажной консоли входят:

1. КОНСОЛЬ (1 шт.); **2.** КРЕПЕЖНЫЙ ДЕРЖАТЕЛЬ (2 шт.); **3.** ВИНТЫ М10 ВМЕСТЕ С ШАЙБОЙ И ГАЙКОЙ ДЛЯ КРЕПЛЕНИЯ ДЕРЖАТЕЛЕЙ (2 компл.); **4.** ВИНТ М10 ДЛЯ КРЕПЛЕНИЯ КОНСОЛИ К ТЕПЛОВЕНТИЛЯТОРУ (2 шт.); **5.** ЗАГЛУШКИ (2 шт.); **6.** МОНТАЖНЫЕ ВТУЛКИ (1 шт.)

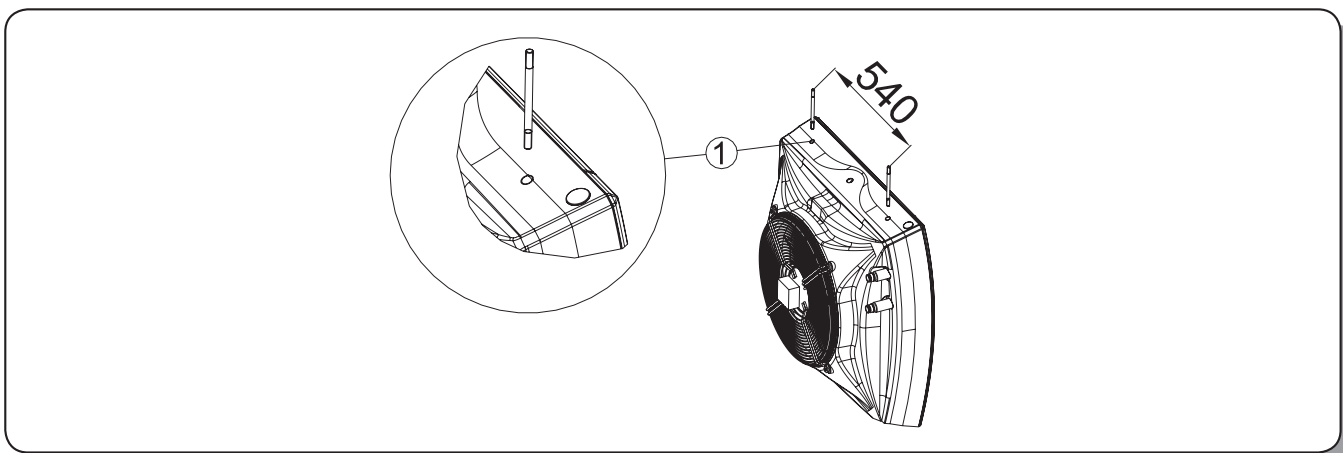
ВРАЩЕНИЕ ОБОРУДОВАНИЯ УСТАНОВЛЕННОГО НА КОНСОЛИ



4.2 МОНТАЖ БЕЗ КОНСОЛИ

В состав аппарата не входят крепежные шпильки и монтажная консоль. Монтажная консоль доступна как дополнительное оборудование. Оборудование может монтироваться на любой опоре, обеспечивающей стабильное и надежное крепление. Резьбовые монтажные отверстия (по 2 шт.) предусмотрены на верхней и нижней панелях аппарата. Для монтажа обогревателя

посредством монтажных шпилек необходимо вырезать с помощью корончатого сверла отверстия в верхней и нижней панелях аппарата в точке обозначенной **1**, а затем ввести шпильки М 10 в резьбовые отверстия, предусмотренные внутри аппарата.

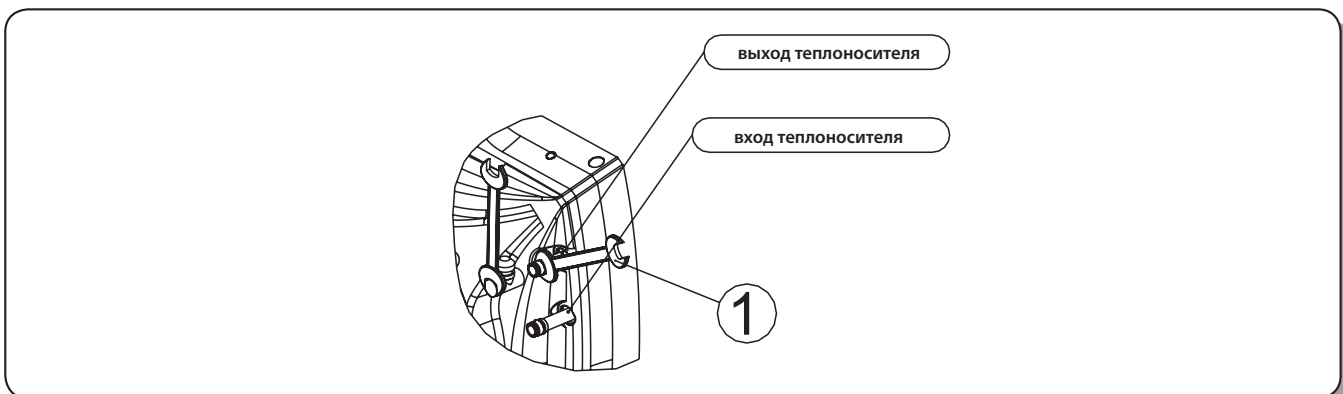


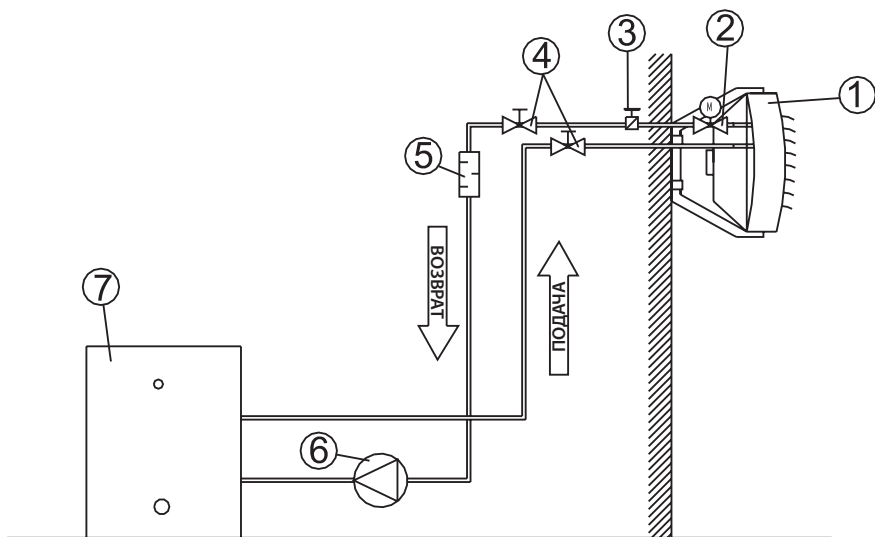
4.3 СОВЕТЫ ПО МОНТАЖУ И ПУСКОНАЛАДКЕ

Подключение теплоносителя

Во время монтажа трубопровода с теплоносителем следует защищать присоединительный патрубок теплообменника от воздействия крутящего момента **1**. Вес прокладываемых трубопроводов не должен создавать нагрузки на патрубки нагревателя.

Возможно присоединение трубопровода с помощью гибких патрубков (что позволяет изменять положение аппарата на монтажной консоли).





ПРИМЕР ОБВЯЗКИ ПО ВОДЕ:

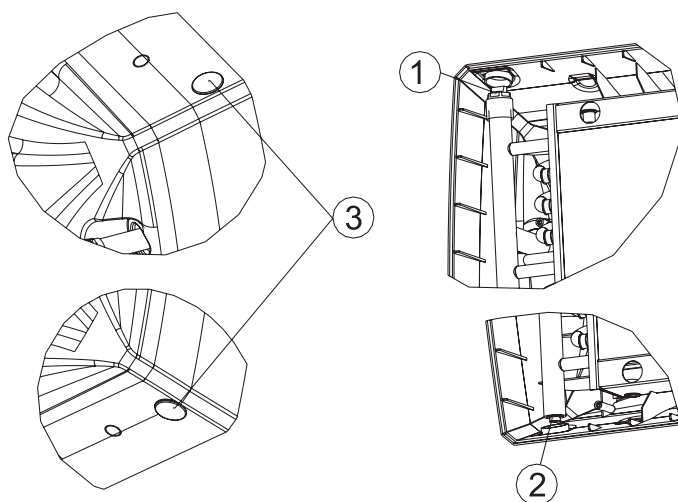
1. ТЕПЛОВЕНТИЛЯТОР; 2. КЛАПАН С СЕРВОПРИВОДОМ; 3. КЛАПАН СПУСКА ВОЗДУХА; 4. ШАРОВОЙ КРАН; 5. ФИЛЬТР ГРУБОЙ ОЧИСТКИ; 6. ЦИРКУЛЯЦИОННЫЙ НАСОС; 7. КОТЁЛ

Удаление воздуха / спуск теплоносителя

Удаление воздуха осуществляется посредством ослабления винта воздухоотводчика 1. С целью доступа к винту следует удалить заглушку 3. Спуск теплоносителя производится с помощью спускной пробки с головкой с шестигранным гнездом 2, после удаления заглушки.

В случае запуска обогревателя после предварительного спуска теплоносителя следует помнить об удалении воздуха из системы.

Следует также обратить особое внимание на защиту аппарата от случайного попадания в корпус воды во время спуска теплоносителя.



Подключение электропитания

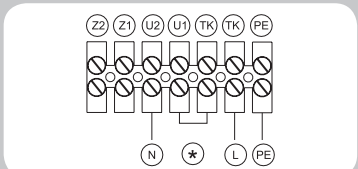
ВНИМАНИЕ! Существует необходимость установки в электросети средств, гарантирующих отключение оборудования на всех полюсах источника питания.

Рекомендуемое предохранение: от перенапряжения (тепловентилятор VOLCANO VR1/VOLCANO VR2 – 4 А), а также дифференциальное предохранение.

VOLCANO VR1/VOLCANO VR2 (вентилятор) оснащен зажимной планкой, подобранной к электропроводам 7 x 3 мм².

ВНИМАНИЕ! Рекомендуем подключать провода к зажимной планке с предварительно зажатыми соответствующими концами втулки.

Минимальное сечение электрических проводов для:

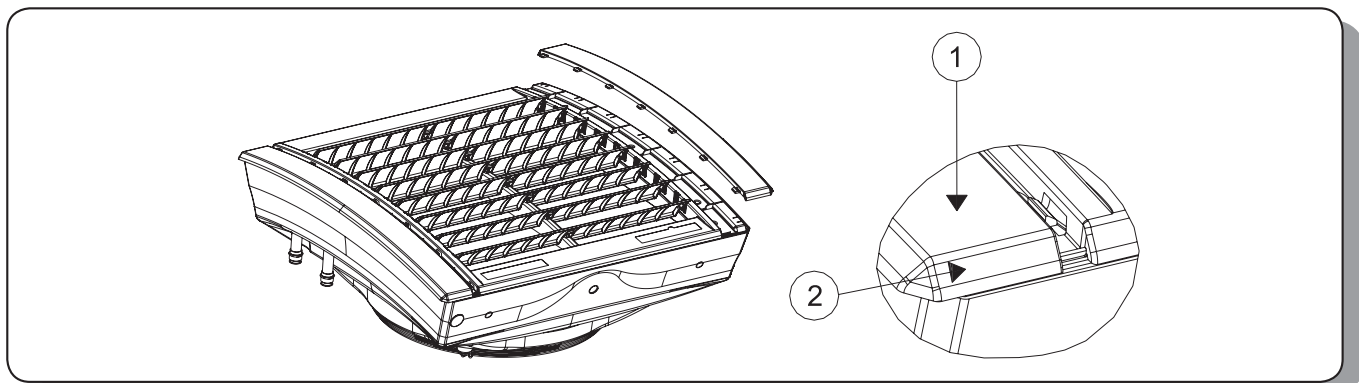
VOLCANO VR1/VR2	3 x 1,5 мм ²	
-----------------	-------------------------	---

*следует сделать перемычку U1 – TK, термическая защита двигателя вентилятора

Боковые накладки

Для монтажа цветных накладок их следует приложить к указанным точкам на передней панели устройства по направлению **1**, а затем осторожно двигать накладку по направлению **2** вплоть до зацепления защелок. С целью

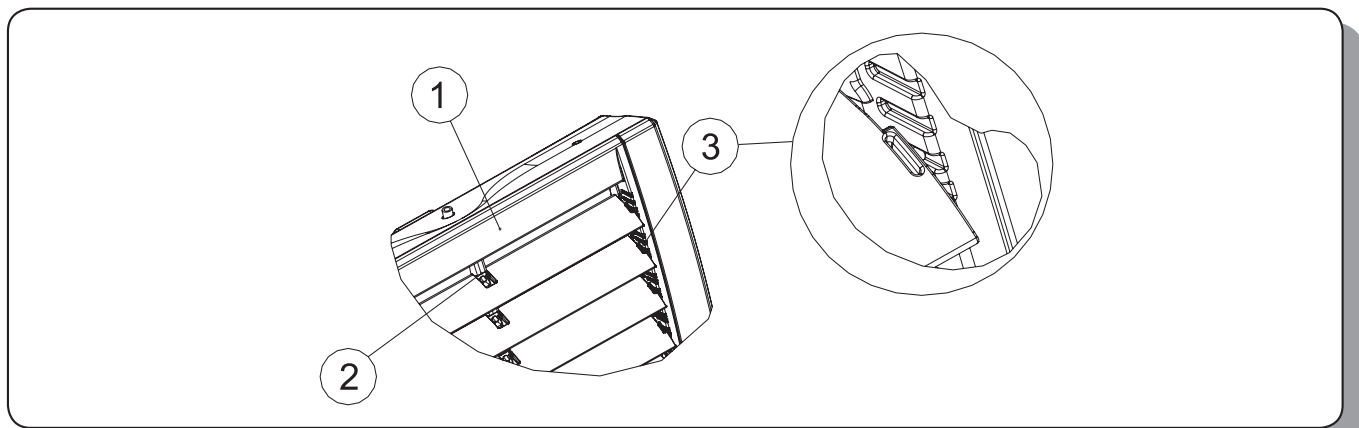
демонтажа накладки ее следует нажать в точках защелок и отодвинуть наружу по крышке обогревателя. В комплект оборудования входит один комплект накладок.



Регулировка направляющих жалюзи

Для изменения положения направляющей лопатки следует ее оттянуть в направлении, указанном на рисунке **1**, одновременно отгибая ее правую кромку, чтобы ввести крепящий штифт в соответствующее отверстие **3**. Затем вышеуказанное действие

следует выполнить для закрепления направляющей лопатки с другой стороны. С целью демонтажа направляющих лопаток необходимо освободить защелку, которая находится в средней части крепления **2**.



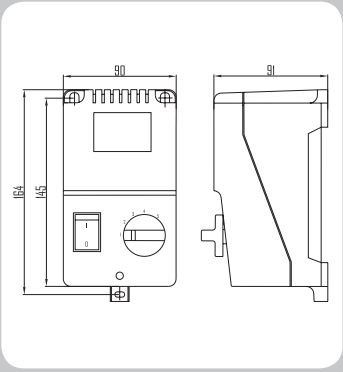
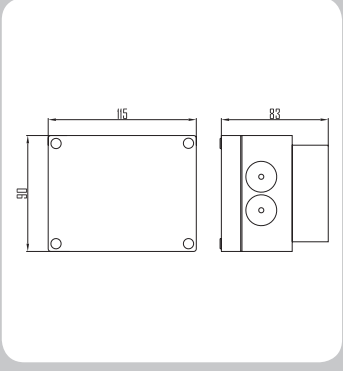
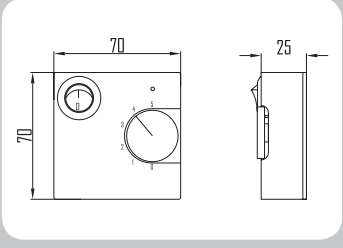
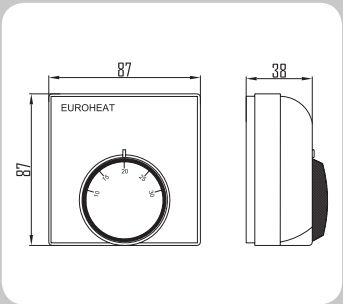
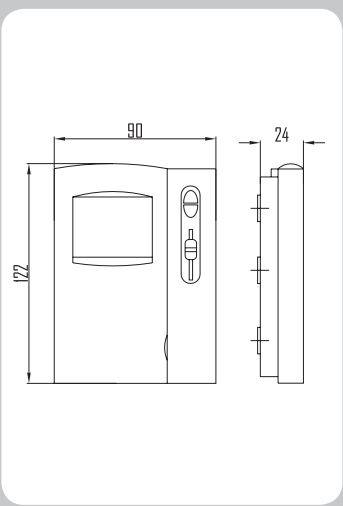
5. АВТОМАТИКА

5.1 ЭЛЕМЕНТЫ АВТОМАТИКИ

Подключение кабельных соединений должно выполняться квалифицированным персоналом в соответствии с:

- правилами безопасности
- инструкцией
- технической документацией каждого из элементов автоматики

ВНИМАНИЕ! Перед монтажом и подключением системы следует ознакомиться с инструкцией, прилагаемой к элементам автоматики.

МОДЕЛЬ	СХЕМА	ТЕХНИЧЕСКИЕ ХАРАКТЕРИСТИКИ	РЕКОМЕНДАЦИИ
ARW 3,0/2		<p>РЕГУЛЯТОР СКОРОСТИ ВРАЩЕНИЯ – ARW 3,0/2</p> <ul style="list-style-type: none"> напряжение питания: 230V AC +/- 10% допустимый выходной ток: 3 A способ регулировки: пошаговый число ступеней регулировки: 5 встроенных в переключатель скоростей вращения включатель / выключатель класс защиты IP: 54 способ монтажа: настенный параметры окружающей среды: 0...40°C 	<ul style="list-style-type: none"> Нельзя подключать к одному регулятору частоты вращения более одного аппарата VOLCANO в связи с величиной допустимого выходного тока. Минимальное расстояние между установленными регуляторами составляет 5 см. Рекомендуется подключение питания проводом мин. 3 x 1,5 мм². Рисунки элементов автоматики представляют исключительно визуализацию продуктов.
TRANSRATE 3		<p>РЕГУЛЯТОР СКОРОСТИ ВРАЩЕНИЯ – TRANSRATE 3</p> <ul style="list-style-type: none"> напряжение питания: 1x230V / 50Hz +/- 10% напряжение на выходе: 23-230V / 50Hz допустимый выходной ток: 3 A класс защиты IP: 54 рабочая температура: 0...40°C размеры: 115x90x85 мм вес: 0,8 кг 	<ul style="list-style-type: none"> Нельзя подключать к одному регулятору TRANSRATE более одного аппарата VOLCANO в связи с величиной допустимого выходного тока. Место монтажа регулятора TRANSRATE должно соответствовать условиям указанным в инструкции прилагаемой к регулятору. Регулятору не требуется эксплуатационное обслуживание оборудования. Рекомендуется подключение питания проводом мин. 3 x 1,5 мм². Рисунки элементов автоматики представляют исключительно визуализацию продуктов.
SCR 10		<p>ПАНЕЛЬ УПРАВЛЕНИЯ TRANSRATE – SCR 10</p> <ul style="list-style-type: none"> напряжение питания: 3,3V DC напряжение на выходе: 0-3,3V DC допустимый выходной ток: 10 mA класс защиты IP: 20 рабочая температура: 0...40°C размеры: 71x71x25,5 мм 	<ul style="list-style-type: none"> Рекомендуется подключение изолированным проводом мин. 4 x 0,5 мм². Максимальное количество регуляторов: 10. Максимальное расстояние от передатчика до регулятора: 150 м. Рисунки элементов автоматики представляют исключительно визуализацию продуктов.
TR 010		<p>ТЕРМОСТАТ – TR 010</p> <ul style="list-style-type: none"> напряжение питания: 24 ... 230V AC допустимая нагрузка: 10 (3) A диапазон установок: 10...30°C точность регулирования: +/- 1°C класс защиты IP: 30 способ монтажа: настенный параметры окружающей среды: -10...+50°C 	<ul style="list-style-type: none"> Рекомендуется подключение проводом мин. 2 x 0,75 мм². Термостат и программируемый контроллер температуры должны быть установлены в репрезентативной точке. Следует избегать мест непосредственно подверженных воздействию солнечного излучения, электромагнитных волн и т.п. Рисунки элементов автоматики представляют исключительно визуализацию продуктов.
RDE 10.1		<p>ПРОГРАММИРУЕМЫЙ КОНТРОЛЛЕР ТЕМПЕРАТУРЫ</p> <ul style="list-style-type: none"> питание: две щелочные батареи 1,5V (в комплекте) диапазон установок: 5...35°C деление шкалы: 0,5°C допустимая нагрузка управляющего выхода: 5(2) A (24...230V AC) класс защиты IP: 30 способ монтажа: настенный параметры окружающей среды: 0...50°C время переключения рабочих циклов: 60 мин. программатор: недельные часы рабочие режимы: заводские или индивидуальные установки 	<ul style="list-style-type: none"> Детальное описание работы программируемого контроллера температуры можно найти в руководстве по эксплуатации, доступном на сайте: www.euroheatgroup.com. Термостат и программируемый контроллер температуры должны быть установлены в репрезентативной точке. Следует избегать мест, непосредственно подверженных воздействию солнечного излучения, электромагнитных волн и т.п. Рекомендуется подключение питания проводом мин. 2 x 0,75 мм². Рисунки элементов автоматики представляют исключительно визуализацию продуктов.

МОДЕЛЬ	СХЕМА	ТЕХНИЧЕСКИЕ ХАРАКТЕРИСТИКИ	РЕКОМЕНДАЦИИ
ДВУХХОДОВОЙ КЛАПАН С СЕРВОПРИВОДОМ VR		ДВУХХОДОВОЙ КЛАПАН <ul style="list-style-type: none"> диаметр патрубков: 3/4" рабочий режим: двухпозиционный максимальный перепад давления: 100 кПа класс давления: PN 16 коэффициент потока kvs: 3,5 м³/ч максимальная температура теплоносителя: 105°C параметры окружающей среды: 2... 40°C 	<ul style="list-style-type: none"> Рекомендуется устанавливать двухходовой клапан на возвратном трубопроводе. Рисунки элементов автоматики представляют исключительно визуализацию продуктов.
		СЕРВОПРИВОД КЛАПАНА <ul style="list-style-type: none"> потребление мощности: 7 VA напряжение питания: 230V AC +/- 10% время закрытия/открытия: 5/11 с обесточенное положение: закрыто класс защиты IP: 44 параметры окружающей среды: 2...40°C 	<ul style="list-style-type: none"> Рекомендуется подключение питания проводом мин. 2 x 0,75 мм². Рисунки элементов автоматики представляют исключительно визуализацию продуктов.

5.2 ЭЛЕКТРИЧЕСКИЕ СХЕМЫ, СИСТЕМЫ УПРАВЛЕНИЯ

Соединение без автоматики

- ❶ Напряжение питания 230 V – 50 Гц*
- ❷ Главный выключатель оборудования, предохранители*
- ❸ Вентилятор VR
- ❹ Термоконттакт - термическая защита двигателя

Внимание!

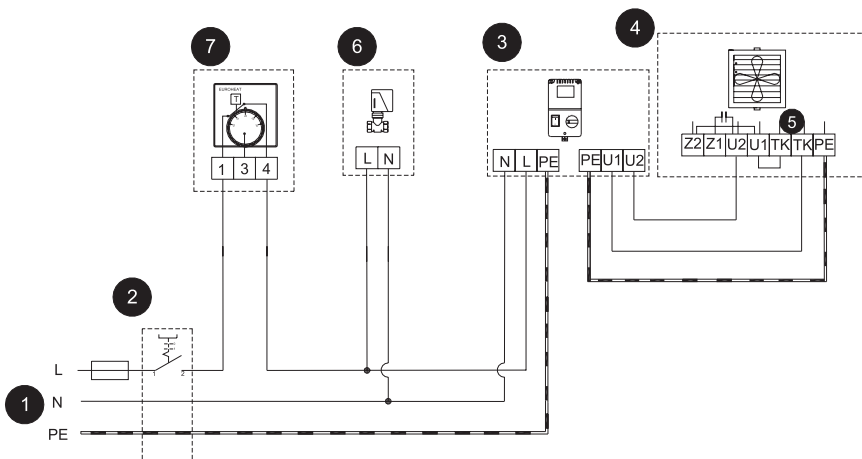
Рисунки элементов автоматики представляют исключительно визуализацию продуктов.

Соединение с регулятором скорости вращения

- ❶ Напряжение питания 230 V – 50 Гц*
- ❷ Главный выключатель оборудования, предохранители*
- ❸ Регулятор скорости вращения ARW 3.0
- ❹ Вентилятор VR
- ❺ Термоконттакт - термическая защита двигателя

* в состав оборудования не входят: главный выключатель оборудования, предохранители и питающий провод

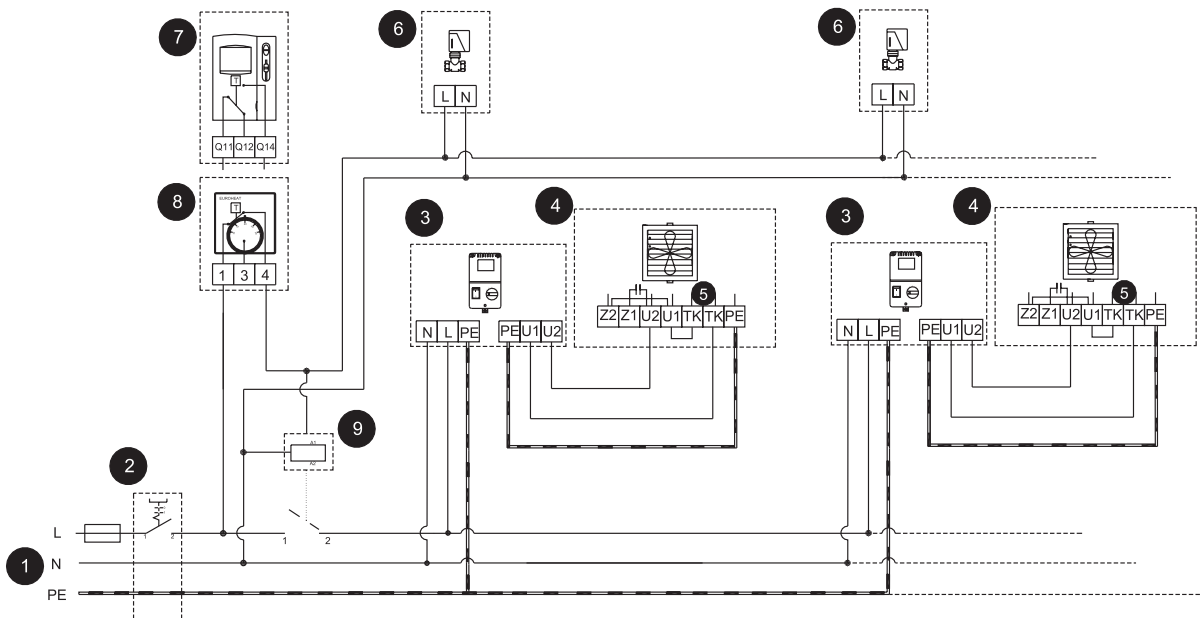
Подключение элементов автоматики должно быть выполнено так, чтобы обеспечить возможность сервисного обслуживания. Устройства должны быть установлены в хорошо видимых местах, с возможностью свободного изменения установок. Подключение кабельных соединений должно выполняться квалифицированным персоналом в соответствии с инструкцией и вышеуказанными схемами. Один комнатный термостат и программируемый контроллер температуры могут обслуживать максимально до 100 сервоприводов. Более сложные схемы подключения автоматики с VOLCANO предоставляются по запросу.



Подключение автоматики для одного аппарата VOLCANO в схеме, где термостат управляет работой вентилятора и сервопривода клапана

- ❶ Напряжение питания 230 V – 50 Гц*
- ❷ Главный выключатель оборудования, предохранители*
- ❸ Регулятор частоты вращения ARW 3.0
- ❹ Вентилятор VR
- ❺ Термоконтакт - термическая защита двигателя
- ❻ Клапан с сервоприводом
- ❼ Комнатный термостат

Подключение автоматики для двух и больше чем двух VOLCANO в схеме, где термостат управляет работой вентилятора и сервопривода клапана



- ❶ Напряжение питания 230 V – 50 Гц*; ❷ Главный выключатель оборудования, предохранители*; ❸ регулятор скорости вращения ARW 3.0; ❹ Вентилятор VR; ❺ Термоконтакт - термическая защита двигателя; ❻ Клапан с сервоприводом; ❼ Программируемый контроллер температуры; ❽ Комнатный термостат; ❾ Реле, напряжение катушки 230 V AC, допустимый выходной ток пропорциональный для использования вентиляторов, напряжение 230 V AC.

Внимание!

Рисунки элементов автоматики представляют исключительно визуализацию продуктов.

* в состав оборудования не входят: главный выключатель оборудования, предохранители и питающий провод

Подключение элементов автоматики должно быть выполнено так, чтобы обеспечить возможность сервисного обслуживания.

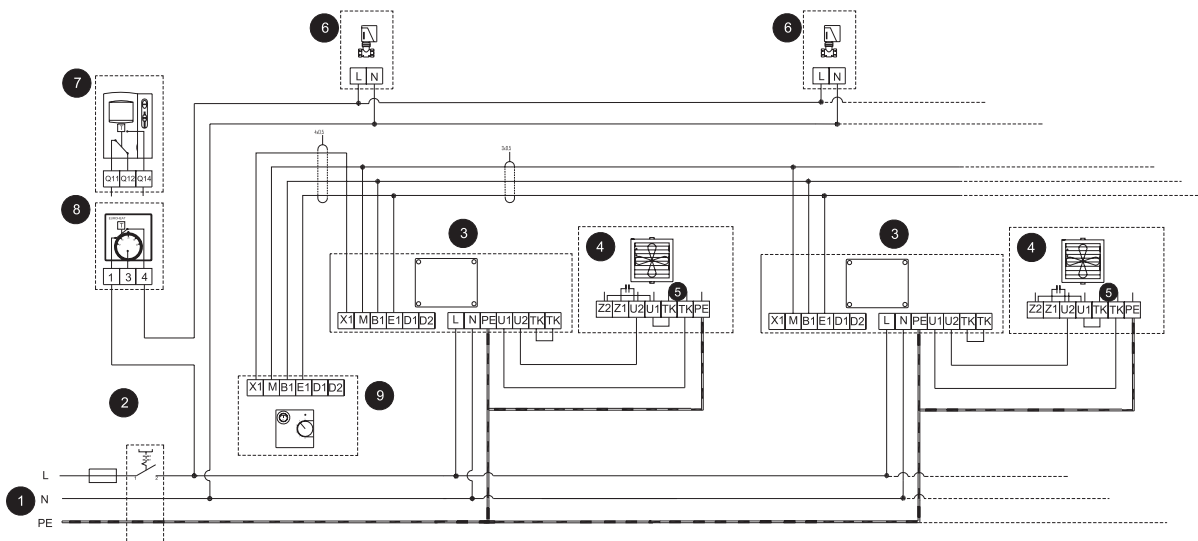
Устройства должны быть установлены в хорошо видимых местах, с возможностью свободного изменения установок.

Подключение кабельных соединений должно выполняться квалифицированным персоналом в соответствии с инструкцией и вышеуказанным схемам.

Один комнатный термостат и программируемый контроллер температуры могут обслуживать максимально до 100 сервоприводов.

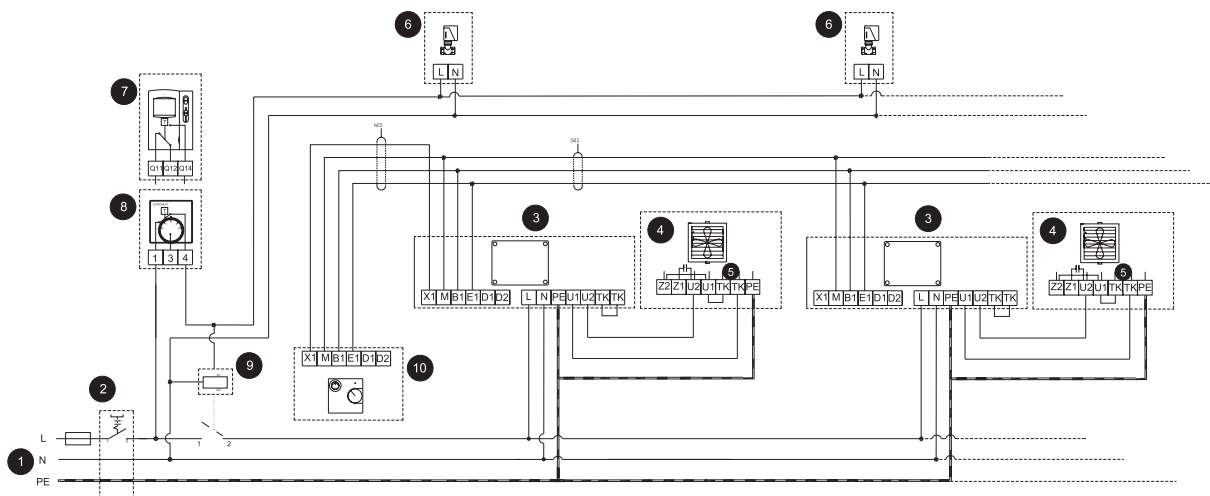
Более сложные схемы подключения автоматики с VOLCANO предоставляются по запросу.

ПОДКЛЮЧЕНИЕ АВТОМАТИКИ TRANSRATE для нескольких VOLCANO в схеме, где термостат управляет исключительно работой сервопривода клапана



- ❶ Напряжение питания 230 V – 50 Гц*; ❷ Главный выключатель оборудования, предохранители*; ❸ Регулятор TRANSRATE 3; ❹ Вентилятор VR; ❺ Термоконттакт – термическая защита двигателя; ❻ Клапан с сервоприводом; Ⓣ Программируемый контроллер температуры; Ⓢ Комнатный термостат; Ⓣ Панель управления SCR 10

ПОДКЛЮЧЕНИЕ АВТОМАТИКИ TRANSRATE для нескольких VOLCANO в схеме, где термостат управляет работой вентилятора и сервопривода клапана



- ❶ Напряжение питания 230 V – 50 Гц*; ❷ Главный выключатель оборудования, предохранители*; ❸ Регулятор TRANSRATE 3; ❹ Вентилятор VR; ❺ Термоконттакт – термическая защита двигателя; ❻ Клапан с сервоприводом; Ⓣ Программируемый контроллер температуры; Ⓢ Комнатный термостат; Ⓣ Реле – напряжение катушки 230V DC, допустимый выходной ток пропорциональный для использования сервоприводов, напряжение 230V AC; Ⓣ Панель управления SCR 10

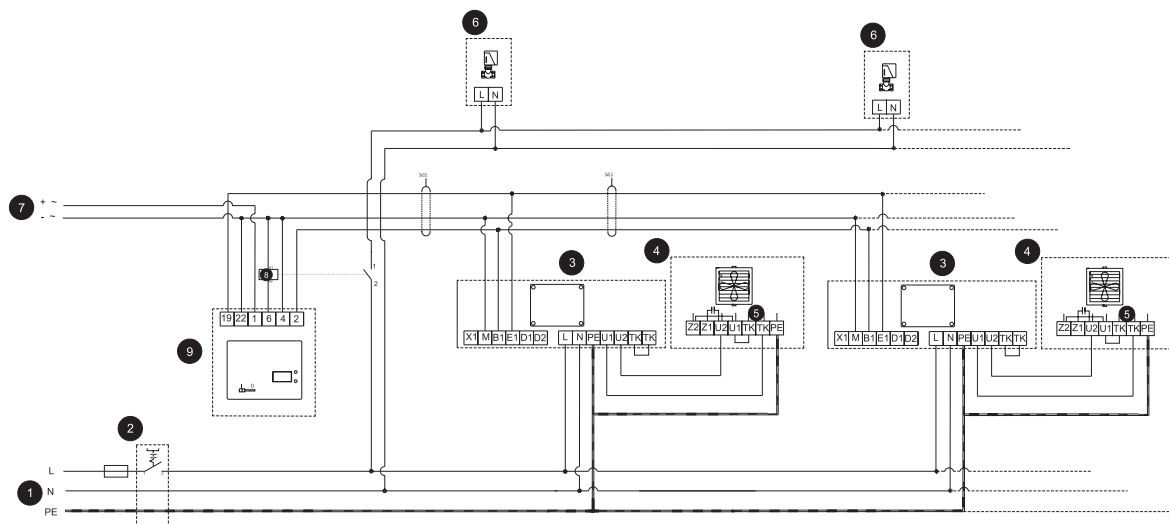
ВНИМАНИЕ!

Рисунки элементов автоматики представляют исключительно визуализацию продуктов.

* в состав оборудования не входят: главный выключатель оборудования, предохранители и питающий провод

Подключение элементов автоматики должно быть выполнено так, чтобы обеспечить возможность сервисного обслуживания. Неподключение провода PE грозит поражением электрическим током. Управляющие кабели должны прокладываться отдельно от питающих. Максимальное количество регуляторов: 10. Максимальное расстояние передатчика от регулятора: 150 м. Подключение кабельных соединений должно выполняться квалифицированным персоналом в соответствии с инструкцией и вышеуказанным схемам. Более сложные схемы подключения автоматики с VOLCANO предоставляются по запросу.

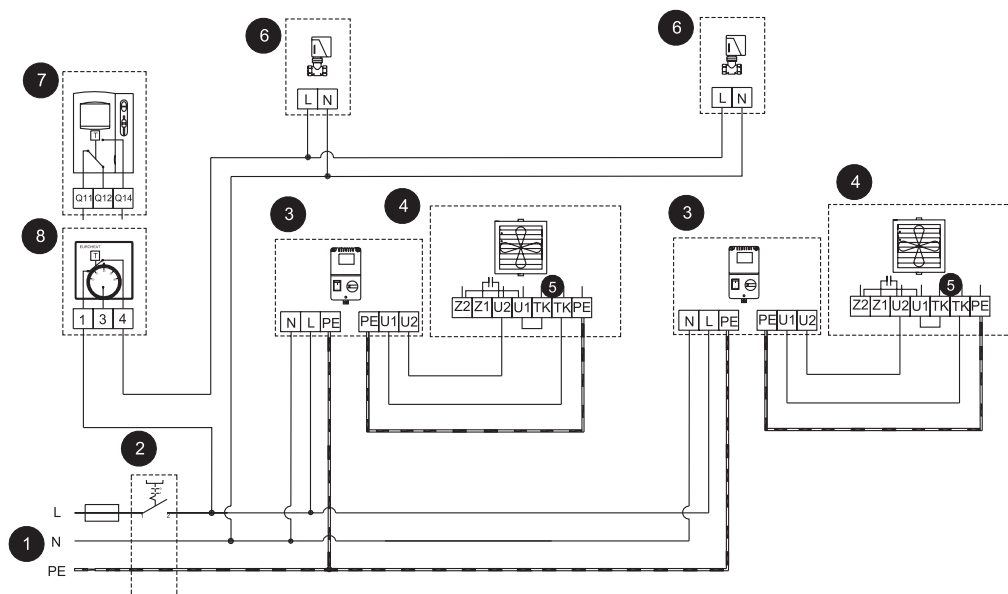
ПОДКЛЮЧЕНИЕ АВТОМАТИКИ TRANSRATE для нескольких VOLCANO в схеме, где термостат (0-10 V) управляет работой сервопривода клапана и вентилятора в функции температуры



- ❶ Напряжение питания 230 V – 50 Гц*; ❷ Главный выключатель оборудования, предохранители*; ❸ Регулятор TRANSRATE 3 – изменение способа управления путем соответствующей конфигурации пинов в регуляторе TRANSRATE 3; ❹ Вентилятор VR; ❺ Термоконттакт – термическая защита двигателя; ❻ Клапан с сервоприводом; ❼ Питание 24V AC; Ⓡ Реле – напряжение катушки 230V DC, допустимый выходной ток пропорциональный для использования вентиляторов, напряжение 230V AC;
- ❽ Комнатный термостат, нп. KLR-E-517 7805 (0-10 V)

Соединение с комплектом автоматики BASIC/PRESTIGE

- регулятор скорости вращения
- клапан с сервоприводом
- комнатный термостат / программируемый контроллер температуры



- ❶ Напряжение питания 230 V – 50 Гц*; ❷ Главный выключатель оборудования, предохранители*; ❸ Регулятор частоты вращения ARW 3.0; ❹ Вентилятор VR;
- ❺ Термоконттакт - термическая защита двигателя; ❻ Клапан с сервоприводом; ❼ Программируемый контроллер температуры; ❽ Комнатный термостат

ВНИМАНИЕ!

Рисунки элементов автоматики представляют исключительно визуализацию продуктов.

* в состав оборудования не входят: главный выключатель оборудования, предохранители и питающий провод

Подключение элементов автоматики должно быть выполнено так, чтобы обеспечить возможность сервисного обслуживания. Неподключение провода PE грозит поражением электрическим током. Управляющие кабели должны прокладываться отдельно от питающих. Максимальное количество регуляторов: 10. Максимальное расстояние передатчика от регулятора: 150 м. Подключение кабельных соединений должно выполняться квалифицированным персоналом в соответствии с инструкцией и вышеуказанным схемам. Более сложные схемы подключения автоматики с VOLCANO предоставляются по запросу.

6. ЗАПУСК, ЭКСПЛУАТАЦИЯ И КОНСЕРВАЦИЯ

6.1 ЗАПУСК

- Перед началом любых монтажных или консервационных работ необходимо отключить питание и не допустить включения напряжения.
- Рекомендуем применение фильтров в гидравлической системе. Перед подключением подводящих трубопроводов (особенно подающих) к оборудованию рекомендуем очистить систему, спуская несколько литров воды.
- Рекомендуем применение воздухоотводчика в самой высокой точке системы.
- Рекомендуем устанавливать шаровые краны непосредственно за оборудованием для удобства обслуживания или демонтажа оборудования.
- Необходимо предохранять оборудование от увеличения давления выше максимального допустимого рабочего давления 1,6 МПа.
- Вес прокладываемых трубопроводов не должен создавать нагрузку на патрубки нагревателя.
- Перед первым запуском установки необходимо проверить правильность гидравлического подключения (плотность воздухоотводчика, патрубков, соответствие установленной арматуры).
- Рекомендуем перед первым запуском установки проверить правильность электрического подключения (подключение автоматики, подключение питающего провода, вентилятора).
- Рекомендуем применение дополнительного предохранения от перенапряжения.

ВНИМАНИЕ! Все подключения должны быть произведены согласно данной технической документации, а также согласно документации, прилагаемой к оборудованию автоматики.

6.2 ЭКСПЛУАТАЦИЯ И КОНСЕРВАЦИЯ

- Корпус оборудования не требует консервации.
- Теплообменник необходимо регулярно очищать от пыли и грязи. Особенно перед отопительным сезоном рекомендуем очистить теплообменник при помощи сжатого воздуха со стороны жалюзи (нет необходимости демонтажа оборудования). Необходимо соблюдать осторожность во избежание замыкания ламелей оребрения теплообменника.
- В случае замыкания ламелей следует их выровнять специальным инструментом.
- Двигатель вентилятора не требует особого эксплуатационного обслуживания. Единственное эксплуатационное обслуживание касается вентилятора. При загрязнении можно очистить защитную сетку от пыли и грязи.
- При долговременном неиспользовании, оборудование необходимо отключить от источника питания.
- Теплообменник не оснащён защитой от замораживания.
- Рекомендуем периодически очищать теплообменник при помощи сжатого воздуха.
- Существует опасность разморозки теплообменника при понижении температуры в помещении ниже 0°C и одновременным понижением температуры теплоносителя.

7. ИНСТРУКЦИЯ ПО ТЕХНИКЕ БЕЗОПАСНОСТИ

Специальные рекомендации по безопасности

ВНИМАНИЕ!

- Перед началом каких-либо работ, связанных с оборудованием, необходимо отключить установку от напряжения и соответствующе предохранить. Подождать до полной остановки вентилятора.
- Следует пользоваться устойчивыми монтажными лесами и подъёмниками.
- В зависимости от температуры теплоносителя трубопровод, часть корпуса, поверхности обмена тепла могут быть горячими, даже после полной остановки вентилятора.
- Возможны острые грани! Во время транспортировки следует надевать рукавицы, защитную обувь и одежду.
- Обязательно следует соблюдать рекомендации и правила по технике безопасности.
- Груз следует закреплять только в предусмотренных для этого местах транспортного средства. При погрузке с помощью подъёмников следует предохранять края оборудования. Следует помнить о равномерном распределении груза.
- Оборудование необходимо предохранять от влаги и загрязнения, а также от влияния погодных явлений в помещениях.
- Утилизация мусора: необходимо проследить за безопасной для окружающей среды утилизацией эксплуатационных материалов, упаковочного материала, а также запчастей, согласно с действующим законодательством.

8. СЕРВИС

8.1 ГАРАНТИЙНАЯ КАРТА (ДЛЯ ЗАПОЛНЕНИЯ), ГАРАНТИЙНЫЕ УСЛОВИЯ

Гарантийная карта



1. Assembly company's stamp / Печать монтирующей компании		RUSHEAT ул Академика Опарина, д.5 www.volcano.ru
2. Device serial number / Серийный номер устройства		
3. Place of assembly - name / Место монтажа - название	4. Date of assembly / Дата монтажа	
5. Street name / Улица	6. Number / Номер	
7. City / Город	8. Zip code / Индекс	

RU

Условия гарантии

1. На условиях настоящей гарантии компания RUSHEAT с головным офисом гарантирует безаварийную работу оборудования, продаваемого компанией Euroheat и смонтированного на территории: стран Европейского Союза а также Российской Федерации, Украины и Казахстана, с которым в комплекте идёт действительный гарантийный талон, в периоде указанным в § 2 п1.
2. Условия гарантии обязуют Клиента с момента приобретения оборудования.

Срок гарантии

1. Гарантия на оборудование типа Volcano VR, Defender XW, Defender XE или Defender XC, называемые в дальнейшем оборудованием, вместе с комплектом автоматики, составляет 2 года со дня приобретения оборудования Клиентом.
2. Датой приобретения считается дата выставления Счёт - фактуры, документирующей продажу оборудования Клиенту компанией RUSHEAT или дилером компании RUSHEAT.
3. Составляя рекламацию Клиент, обязан предоставить копию Счет – фактуры, удостоверяющей приобретение рекламационного оборудования.

Область действия гарантии

1. В случае признания обоснованности рекламации, Euroheat по своему усмотрению либо заменит оборудование или его неисправные части на новые, либо отремонтирует их на месте монтажа.
2. Гарантийная поставка не прерывает и не приостанавливает периода гарантии. Гарантия на замененное или отремонтированное оборудование заканчивается с момента окончания гарантийного срока оборудования.
3. Гарантийная ответственность RUSHEAT за неисправность оборудования заканчивается. **Не подлежат гарантии**
 1. Повреждения, не относящиеся к заводскому браку.
 2. Повреждения оборудования, произошедшие в результате воздействия внешних факторов, неправильной транспортировки или хранения.
 3. Механические повреждения, появившиеся в результате: неправильного обслуживания оборудования и эксплуатации, несоответствующего технической документации, прилагаемой к оборудованию; ремонтов и консервации, производимых неуполномоченными лицами.
 4. Оборудование, монтаж или пуск которого был произведён не в соответствии с технической документацией, прилагаемой к оборудованию или лицами, не имеющими подходящих квалификаций.
 5. Оборудование, в котором были произведены модификации, изменение рабочих параметров, ремонт или замена запчастей без письменного согласия RUSHEAT.
 6. Повреждения или брак оборудования, которые не влияют на функциональность и правильную работу оборудования, такие как царапины, частичный дефект окраски и тп.
 7. Части оборудования, подлежащие нормальному износу, эксплуатационные материалы.

Euroheat не несёт ответственности за

1. Текущие консервации, контроль, а также программирование оборудования.
2. Ущерб, нанесённый в результате простоя оборудования в период ожидания гарантийных услуг.
3. Ущерб другого имущества Клиента, кроме оборудования.

Рекламация

1. Рекламацию следует высылать в RUSHEAT при помощи e-mail или факс.
2. Рекламацию следует высылать на Рекламационном бланке, который доступен в интернете по адресу: www.volcano.ru
3. Правильно оформленная рекламация должна иметь:
 - тип и серийный номер оборудования,
 - дату приобретения оборудования,
 - дату и место монтажа,
 - название монтажной организации и фирмы, продавшей оборудование,
 - контактные данные ответственного лица,
 - подробное описание неисправности (в особенности описание неправильной работы, название повреждённых частей),
 - копию правильно выполненного гарантийного талона (дата продажи (4)), серийный номер оборудования соответствующий номеру на табличке (2), печать фирмы, производившей монтаж оборудования (3)).
4. В случае если клиент ссылается на повреждения оборудования во время транспортировки, следует доставить на место ремонта, указанное компанией Euroheat комплектное оборудование, а также запечатанное в оригинальную упаковку, предохраняющую от повреждений. Заводской номер оборудования должен совпадать с номером на оригинальной упаковке и в гарантийном талоне.
5. Euroheat обязуется проинформировать об отказе, или признании обоснованности рекламации в течение 7 дней от даты получения правильно выполненного рекламационного бланка.

Гарантийное обязательство

1. В случае принятия рекламации, Euroheat обязуется выполнить гарантийное обязательство в течение 14 дней от даты получения правильно выполненного рекламационного бланка. В исключительных ситуациях, независимых от RUSHEAT этот срок может быть продлён до 30 дней.
2. Повреждённое оборудование или его части, которые будут заменены на новые в рамках гарантийного обязательства становятся собственностью RUSHEAT.
3. Издержки RUSHEAT вытекающие из необоснованной рекламации возмещает Клиент, создавший рекламацию. Эти издержки вычисляются на основании расценок компании RUSHEAT.
4. RUSHEAT имеет право отказать в выполнении гарантийного обязательства в случае, если RUSHEAT не получил полной оплаты за рекламационное оборудование или за прошлое сервисное обслуживание.
5. Клиент, сообщаящий о рекламации, обязан сотрудничать с RUSHEAT в период исполнения гарантийного обязательства.
Клиент в особенности обязан:
 - предоставить свободный доступ к повреждённому оборудованию и, если появится такая необходимость, приготовить такой инвентарь как: леса, подъёмники и тп.,
 - предоставить оригинал гарантийного талона оборудования, а также счёт-фактуры, подтверждающей приобретение оборудования,
 - гарантировать безопасность работ во время исполнения гарантийного обязательства,
 - гарантировать возможность начала работ сразу после прибытия лиц, исполняющих гарантийное обязательство.
6. Клиент, сообщаящий о рекламации, обязан подтвердить в письменной форме выполнение гарантийного обязательства.

email: info@volcano.com факс: +7 495 669 86 99

8.2 ПОРЯДОК ДЕЙСТВИЯ В СЛУЧАЕ НЕИСПРАВНОСТИ

VOLCANO VR1/VR2		
Симптомы	Что следует проверить?	Описание
Неплотность теплообменника	<ul style="list-style-type: none"> ● монтаж трубопровода к патрубкам теплообменника при помощи двух ключей, что предохранит от возможности прокрутки патрубков оборудования, 	<p>Большое внимание следует обратить на возможность разморозки теплообменника в зимний период. В случае неплотности, это в 99% выявляется во время включения инсталляции / испытания давления.</p>
	<ul style="list-style-type: none"> ● связь неплотности с возможным механическим повреждением, 	
	<ul style="list-style-type: none"> ● неплотность элементов винта воздухоотвода или пробки спуска теплоносителя, 	
	<ul style="list-style-type: none"> ● параметры теплоносителя (давление и температура) – не должны превышать допустимых параметров, 	
	<ul style="list-style-type: none"> ● вид теплоносителя (не может быть субстанция агрессивно воздействующая на Al и Cu), 	
	<ul style="list-style-type: none"> ● обстоятельства возникновения неплотности (напр. во время испытательного, первого запуска инсталляции, после наполнения инсталляции/ после спуска теплоносителя), а также наружную температуру в данном регионе во время возникновения аварии (возможность разрыва теплообменника), 	
	<ul style="list-style-type: none"> ● возможность работы во вредной среде (напр. большая концентрация аммиака в очистной станции), 	
Слишком громкая работа вентилятора	<ul style="list-style-type: none"> ● установку прибора согласно указаниям в паспорте (напр. расстояние от стены / потолка), 	<p>Громкая работа приборов Volcano является очень неизмеримой. В случае приборов из пластмассы, громкая работа не должна появляться. Возможной причиной является только обтирание вентилятора о корпус - тогда следует открутить крепёжные болты и еще раз их прикрутить - если это не поможет, следует заменить прибор.</p>
	<ul style="list-style-type: none"> ● правильность установки прибора в горизонтальной плоскости, 	
	<ul style="list-style-type: none"> ● правильность электрического подключения, а также квалификации лица производящего подключение, 	
	<ul style="list-style-type: none"> ● параметры питающего тока (напр. напряжение, частота), 	
	<ul style="list-style-type: none"> ● применение другого (не ARW/TRANSRATE) регулятора оборотов, 	
	<ul style="list-style-type: none"> ● наличие шума на низкой скорости (возможно повреждение регулятора), 	
	<ul style="list-style-type: none"> ● наличие шума только на высокой скорости (это нормальный фактор, вытекающий из аэромеханической характеристики прибора в случае возникновения дроселирования выхода воздуха), 	
	<ul style="list-style-type: none"> ● тип других приборов работающих на объекте (напр. вытяжные вентиляторы) - возможно увеличивающийся шум вытекает из-за работы многих приборов, 	
	<ul style="list-style-type: none"> ● бьет/ обтирается ли вентилятор о корпус, 	
Вентилятор не работает	<ul style="list-style-type: none"> ● правильность, качество электрического подключения, а также квалификации лица устанавливающего прибор, 	<p>Электрическое подключение установки следует сделать согласно схемам, находящимся в паспорте. В случае отсутствия мостика между контактами U1 и ТК (ТВ) в двигателе, нет определенного термического предохранителя и он может подвергнуться повреждению - перегоранию.</p>
	<ul style="list-style-type: none"> ● сделан ли добавочный мостик между определенными контактами двигателя (схема из паспорта) – U1 –ТК (ТВ), 	
	<ul style="list-style-type: none"> ● параметры питающего тока (напр. напряжение, частота) на зажимной kostочке двигателя вентилятора, 	
	<ul style="list-style-type: none"> ● правильность работы других приборов, установленных в объекте, 	
	<ul style="list-style-type: none"> ● правильность подключения проводов „по стороне двигателя“, согласно паспорту в сравнении с проводами, стиснутыми в зажимной полосе двигателя, 	
	<ul style="list-style-type: none"> ● напряжение в проводе PE (если есть, это свидетельствует о пробитии), 	
	<ul style="list-style-type: none"> ● правильно ли провод N подключен к вентилятору или ARW/TRANSRATE, или правильно ли исполнено подключение зажимов U2 на двигателе и ARW/TRANSRATE, 	
	<ul style="list-style-type: none"> ● повреждение или подключение другого (не ARW/TRANSRATE) регулятора, 	



Элементы автоматики к VOLCANO VR1/ VR2		
Симптомы	Что следует проверить?	Описание
Повреждения корпуса оборудования	<ul style="list-style-type: none"> ● обстоятельства возникновения повреждения – замечания на транспортных документах, накладной, состояние упаковки, 	В случае повреждения корпуса необходимы фотографии упаковки и оборудования, а также фотографии подтверждающие соответствие серийного номера на оборудовании и упаковке. Если повреждение появилось во время транспортировки, необходимо взять соответствующее заявление от водителя/поставщика который доставил повреждённый товар.
ARW/TRANSRATE – регулятор частоты вращения не работает/ сгорел	<ul style="list-style-type: none"> ● правильность, качество электрического подключения (тщательное зажатие электропроводов в зажимах, сечение и материал электропроводов), а также квалификации лица производящего монтаж, ● подключение исключительно 1 регулятора к 1 установке, ● параметры питающего тока (напр. напряжение, частота), ● правильность работы установки Volcano после подсоединения «на прямую» (без подключения ARW/TRANSRATE, т.е. подключения L и TB, N и U2, PE и PE) к электрической сети, ● не повредил ли пользователь „вороток“, напр. из-за проворачивания его на 360°, (ARW/SCR10), 	<p>При эксплуатации TRANSRATE, следует также проверить:</p> <ul style="list-style-type: none"> ● предохранитель, ● правильность подключения панели SCR10, ● применение экранированных проводов, ● управляющие кабели должны прокладываться отдельно от питающих
Сервопривод не открывает клапан	<ul style="list-style-type: none"> ● правильность электрического подключения, а также квалификации лица производящего монтаж, ● правильность работы термостата (характерный „клик“ при переключении), ● параметры питающего тока (напр. напряжение), 	Необходимо проверить реагирует ли сервопривод на электрический импульс в течение 11 сек. Если подтверждается повреждение сервопривода, следует заполнить рекламационный акт, на поврежденный элемент, а также переключить рабочее состояние сервопривода на „manual“-MAN, что приведёт к механическому открытию клапана.
Комнатный термостат не посылает сигнал сервоприводу	<ul style="list-style-type: none"> ● правильность электрического подключения, а также квалификации лица производящего монтаж, ● правильность работы термостата (характерный „клик“ при переключении), ● правильность работы сервопривода, ● факт непосредственного подключения к термостату нескольких двигателей Volcano (возможна перегрузка термостата), ● параметры питающего тока (напр. напряжение), ● место установки термостата в помещении, 	Если не слышно характерного „клик“, термостат имеет механическое повреждение и следует его заменить. Термостат может быть также установлен в неправильном месте в помещении, в котором контролируется температура.
Программируемый контроллер не посылает сигнал сервоприводу/ плохо управляет работой системы отопления	<ul style="list-style-type: none"> ● правильность электрического подключения, а также квалификации лица производящего монтаж, ● правильность работы термостата (характерный „клик“ при переключении), ● факт непосредственного подключения к контроллеру нескольких двигателей VOLCANO (подключение возможно только при использовании реле!), ● параметры питающего тока (напр. напряжение), ● способ программирования должен соответствовать инструкции находящейся на странице www.volcano.ru, ● был ли калиброван в последнее время оптиметр. 	В термостате батарейное питание, которое периодически (приблизительно через каждые 2 года) следует менять. Кроме этого следует делать калибровку оптиметра - детальная информация находится в инструкции на: www.euroheatgroup.com Рекламация считается необоснованной, если программируемый контроллер был подключен к двигателю VOLCANO без применения реле. Если контроллер плохо измеряет температуру, следует сделать калибровку оптиметра (инструкция в техническом описании).



Утилизация старого электрооборудования и электронного оборудования

Наличие этого символа на изделии или на его упаковке означает, что изделие нельзя утилизировать как бытовой мусор.

Изделие следует сдать в соответствующий пункт приема и утилизации электрооборудования и электронного оборудования.

Соблюдение правил утилизации настоящего изделия позволит предотвратить неблагоприятные последствия для окружающей среды и здоровья людей, которые могут возникнуть в результате несоблюдения правил утилизации настоящего изделия.

Повторное использование материалов позволяет сократить потребление природных ресурсов.

Более подробную информацию об утилизации настоящего изделия можно получить в местной городской администрации, службе утилизации бытового мусора или в магазине, где было приобретено изделие.

8.3 РЕКЛАМАЦИОННЫЙ ПРОЦЕСС

Для сообщения о проблеме с оборудованием и автоматикой следует заполнить и выслать бланк, одним из трёх возможных способов:

1. e-mail: info@volcano.ru
2. факс: (495) 669-86-99
3. интернет ресурс: <http://www.volcano.ru>

Наш сервисный центр немедленно с Вами свяжется.

В случае повреждения во время транспортировки, следует выслать рекламационный акт вместе с документом поставки (накладная и т.п.) и фотографиями, подтверждающими повреждение.

В случае каких-либо вопросов Вы можете связаться с нами по телефону: (495) 669-86-99.

ВНИМАНИЕ! Рекламационный процесс будет начат в момент получения сервисным отделом правильно заполненного рекламационного акта, копии счёт-фактуры и заполненной монтажной фирмой гарантийной карты.



Рекламационный бланк



«RUSHEAT» РОССИЯ, 117513 г. Москва, ул. Академика Опарина д.5, www.volcano.ru
Название фирмы, сообщающей о неисправностях:
Данные монтажной организации:
Дата сообщения:
Тип оборудования:
Серийный номер*:
Дата приобретения:
Дата монтажа:
Адрес объекта, где установлено оборудование:
Подробное описание неисправности:
Контактное лицо
ФИО:
Контактный телефон:
E-mail:

* обязательные для заполнения в случае сообщения о неисправности оборудования: тепловентиляторы Volcano VR1 и VR2, а также тепловые завесы DEFENDER XW, XE и XC.

8.4 СПИСОК ЗАПЧАСТЕЙ



п.п.	Название запчасти		Номер
1	Вентилятор VR	VR	0-1-1-2103
2	Теплообменник VR1	VR	0-1-1-2102
3	Теплообменник VR2	VR	0-1-1-2101
4	Направляющая жалюзи VR	VR	0-1-1-2403
5	Боковая накладка VR	VR	0-1-1-2404
6	Передняя панель VR	VR	0-1-1-2402
7	Задний корпус VR	VR	0-1-1-2401



RUSHEAT
ул. Академика
Опарина д. 5
(495) 669 86 99
www.vdcano.ru